

Sammlung
VON
ZEICHNUNGEN

mathematischer & physikalischer

Instrumente

aus dem

mathemat. mechan. Institute

VON

F. W. Breithaupt & Sohn.

HESSEN CASSEL

Sechste vermehrte u. verbesserte Auflage

Verlag der alt. Krieger'schen Buchhandlung (Th. Kay) in Cassel.

Berlin 1844
New York 1855
München 1854

Goldene Med.
HESSEN.

London 1839.
London 1862.
Paris 1867.

Sammlung von ZEICHNUNGEN

mathematischer & physikalischer

Instrumente

aus dem

mathemat. mechan. Institute

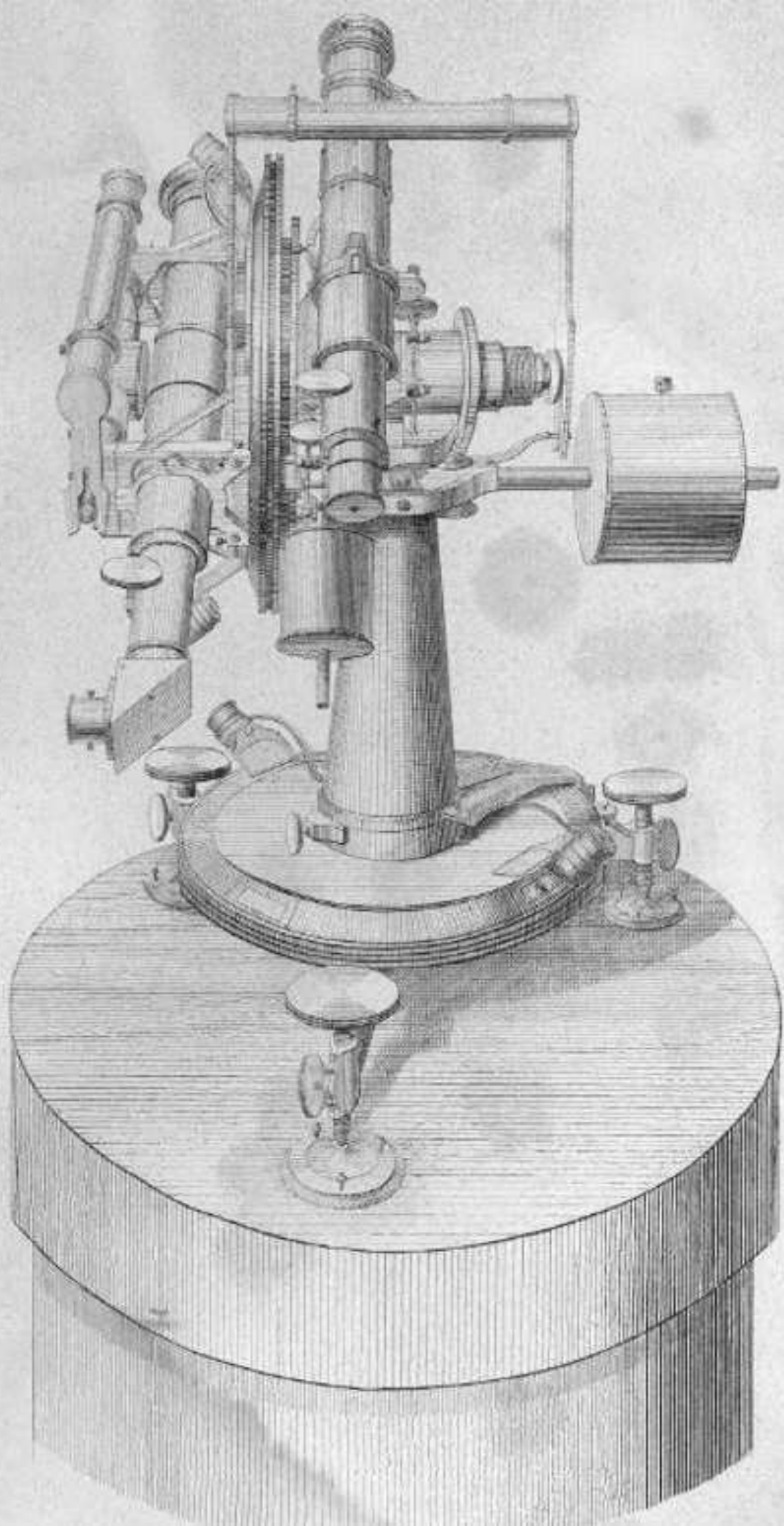
von

F. W. Breithaupt & Sohn.

HESSEN · CASSEL.

Sechste vermehrte u. verbesserte Auflage.

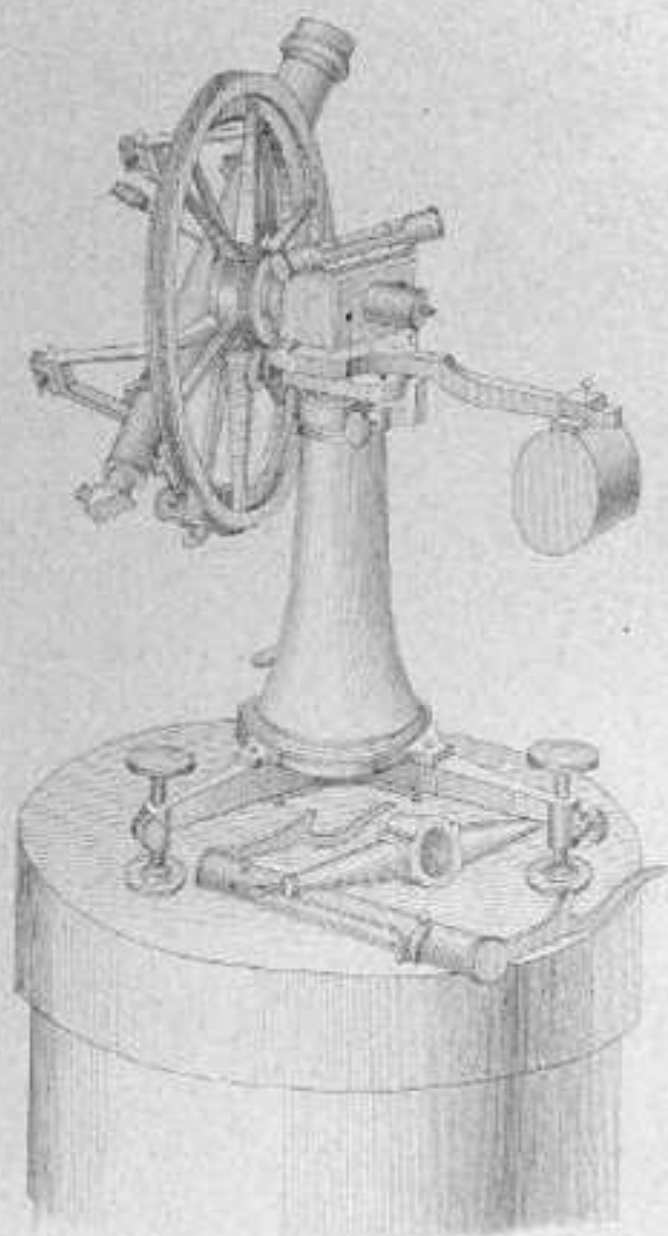




Repetitions-Theodolit

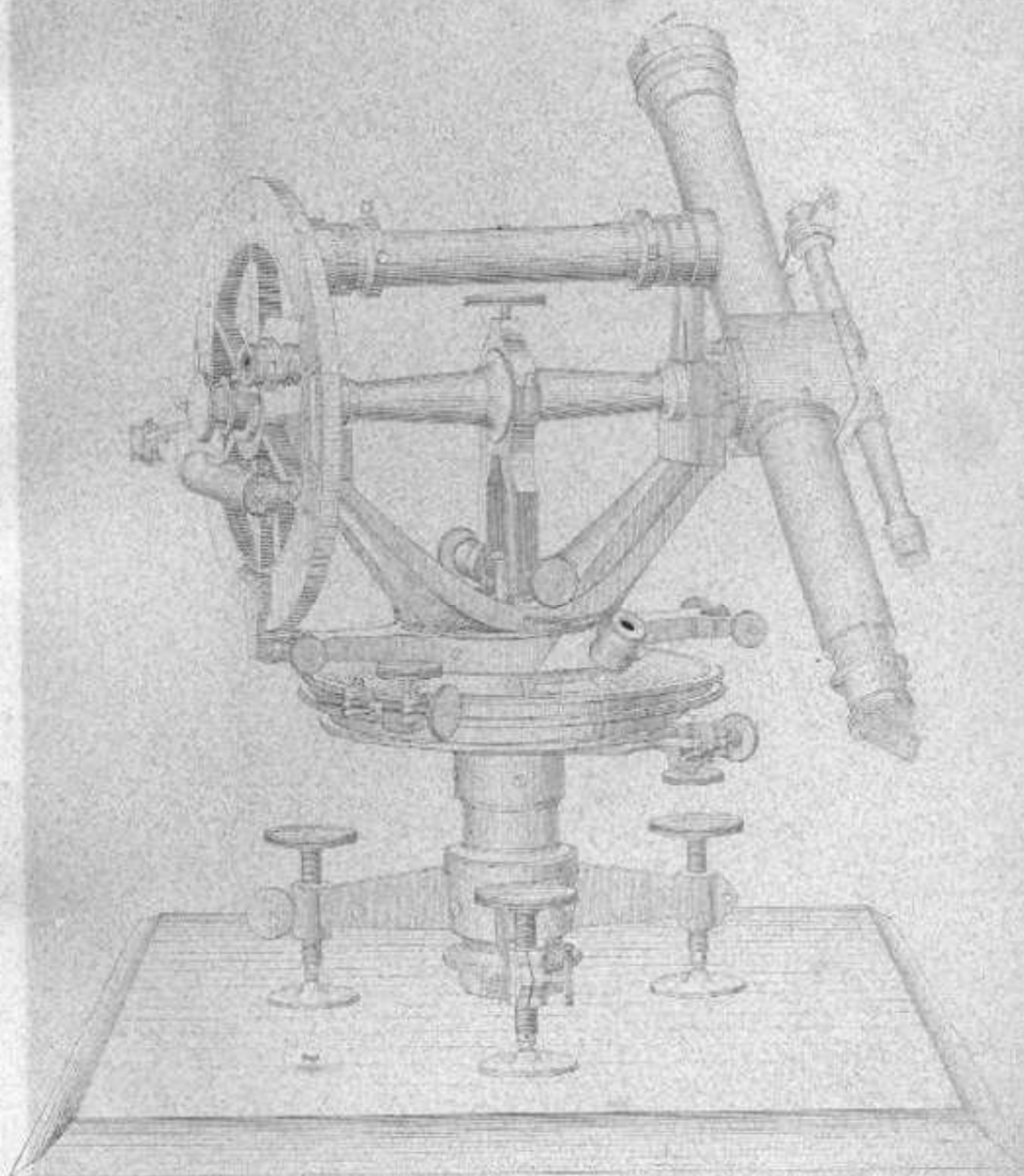
zum astronomischen u. geodätischen Gebrauche.

N^o 14 das Preis Verz.



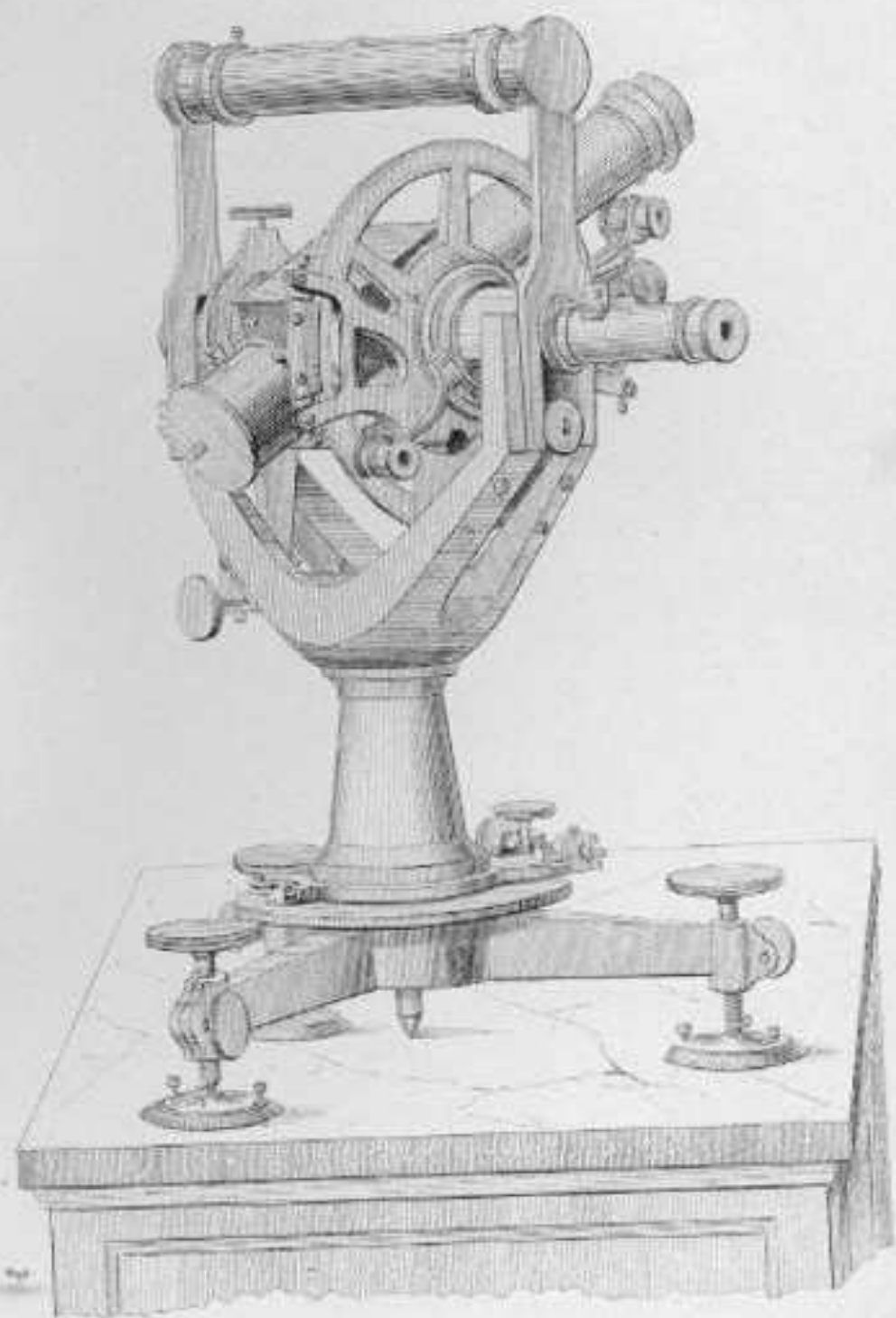
Universal Instrument

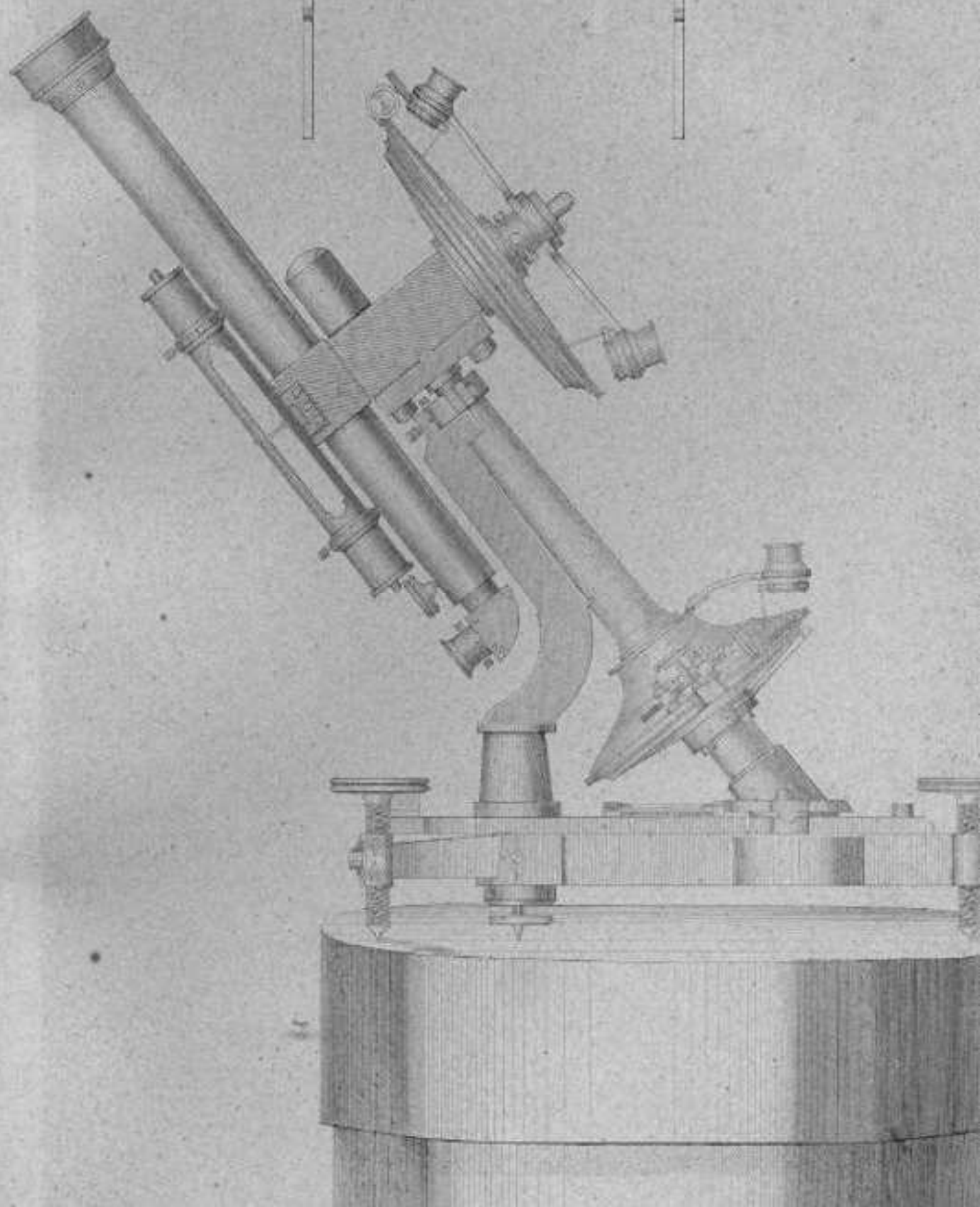
N° 19 des Petits Vers.

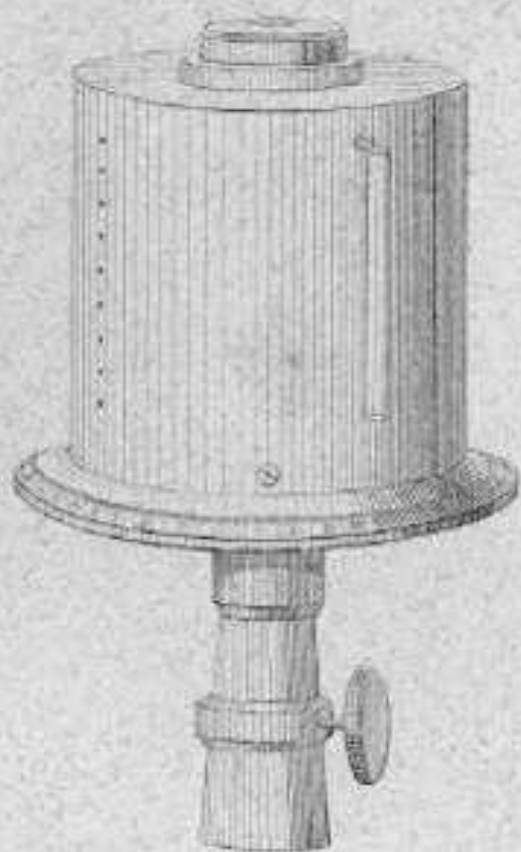


Passagen-Instrument

N^o des Preis-Verz.

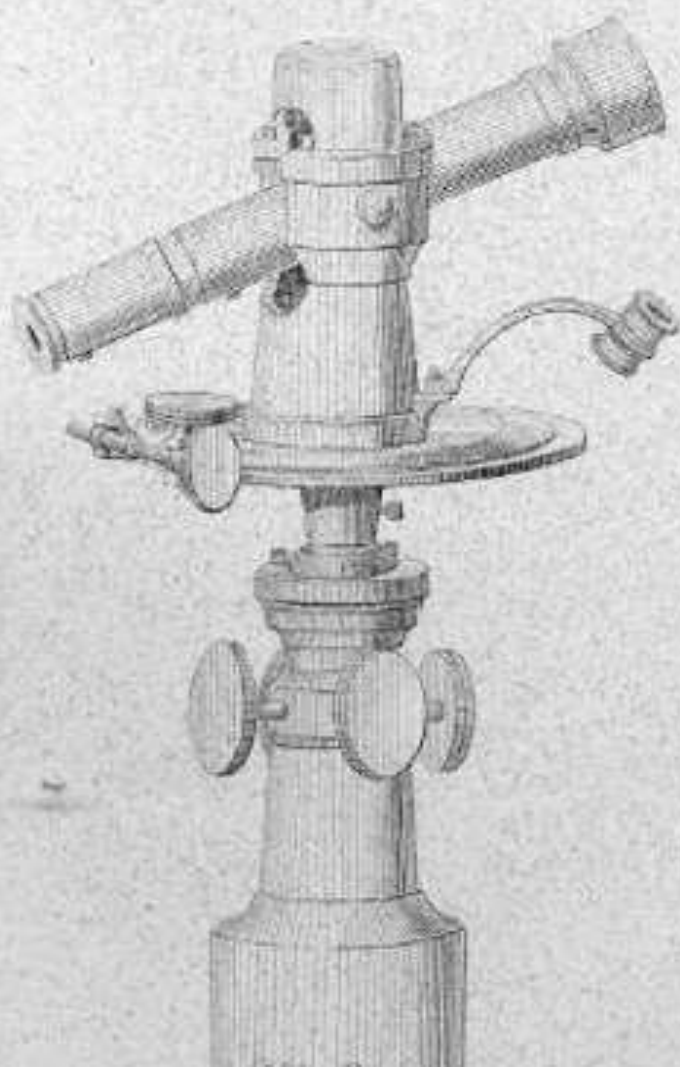






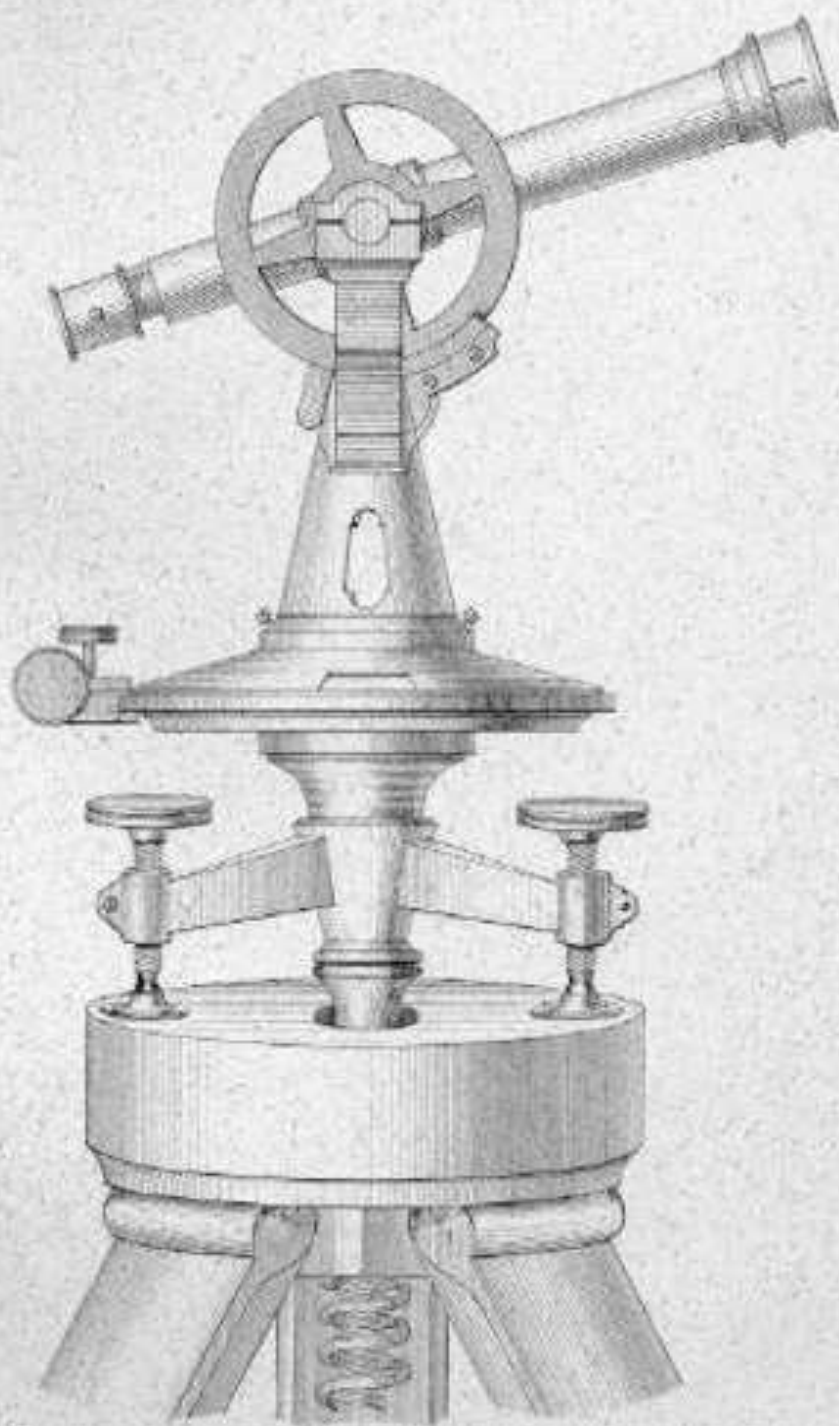
Einfacher Winkelmesser.

N^o 34 des Preis Verzeichn.



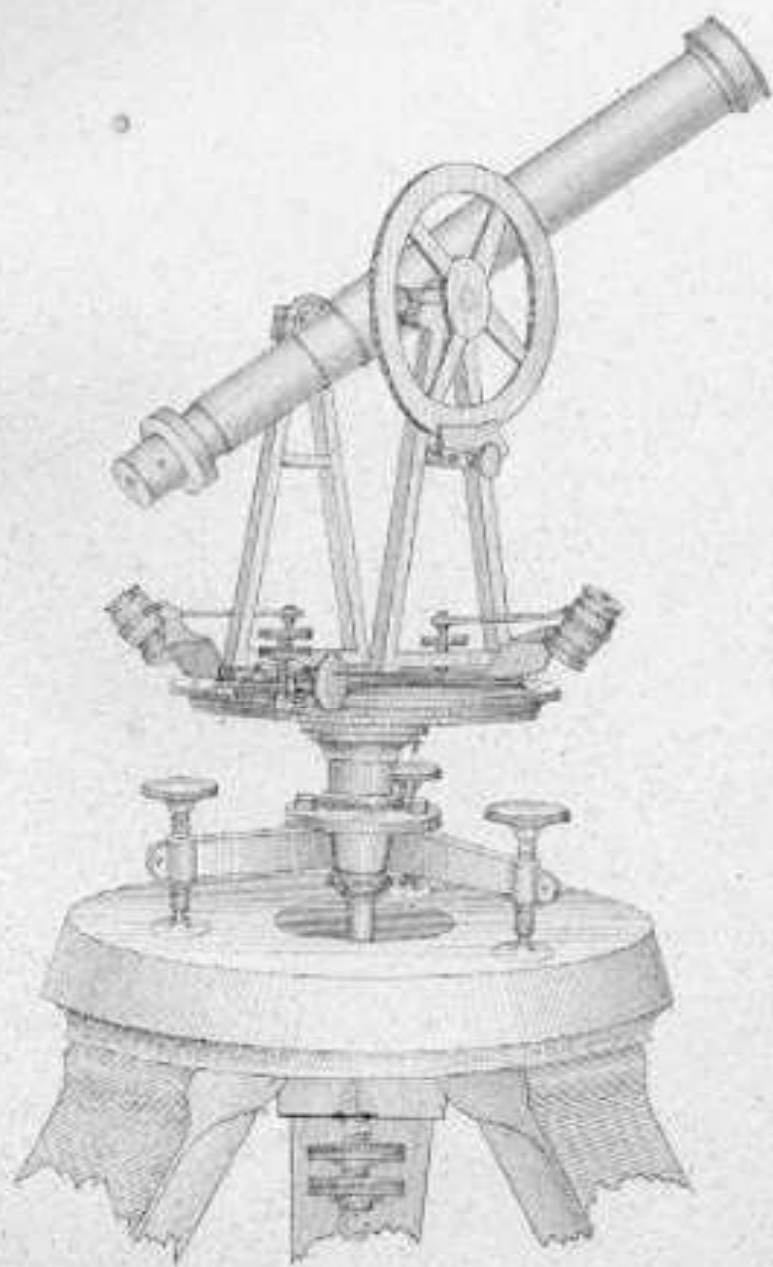
Einfacher Theodolit

mit Fernrohr zum Durchschlagen, Höhenmaßkreis 4 bis 5 Zoll Durchmesser
N^o 56 des Preis-Verz.



Einfacher Theodolit

mit Fernrohr zum Durchschlagen. Horizontalkreis 5 bis 6 Zoll Durchmesser
N^o des Preis Verz. 66.

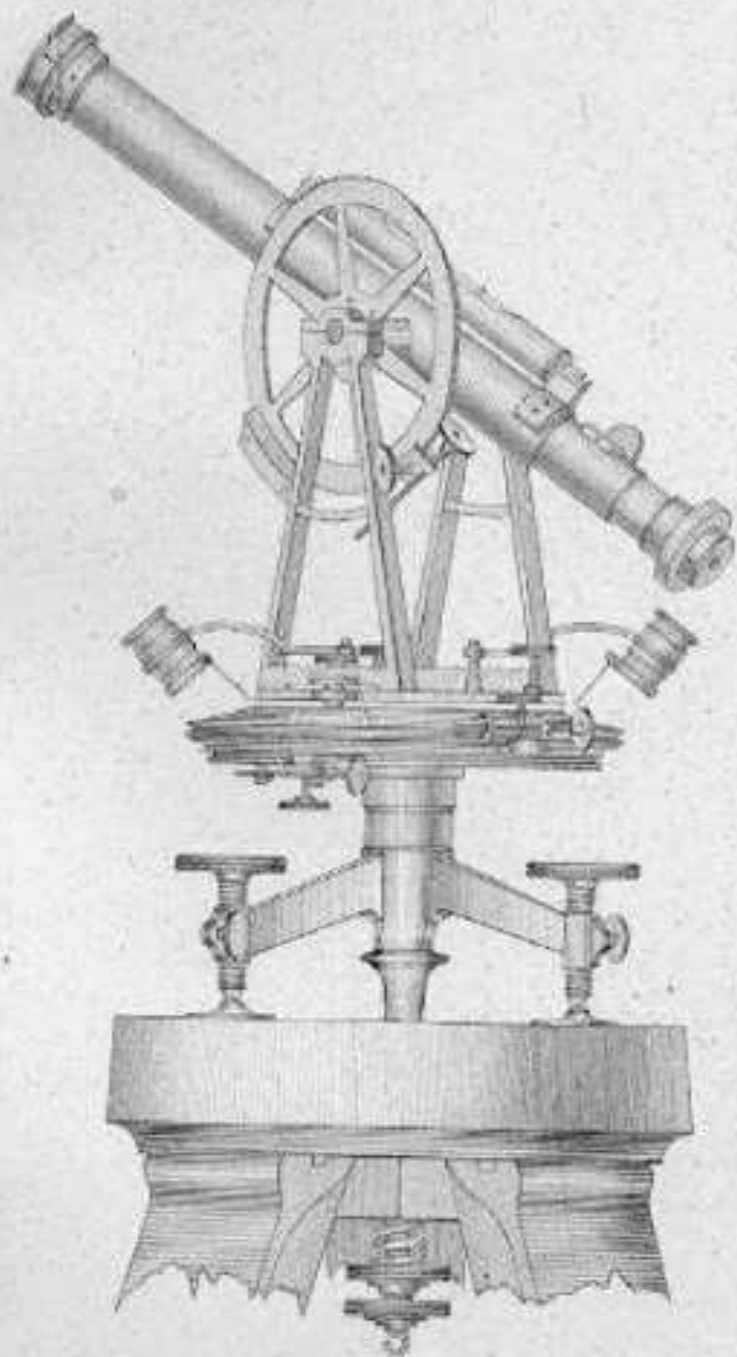


6 bis 8 zöllig

Repetitions-Theodolit

Fernrohr zum Durchschlagen

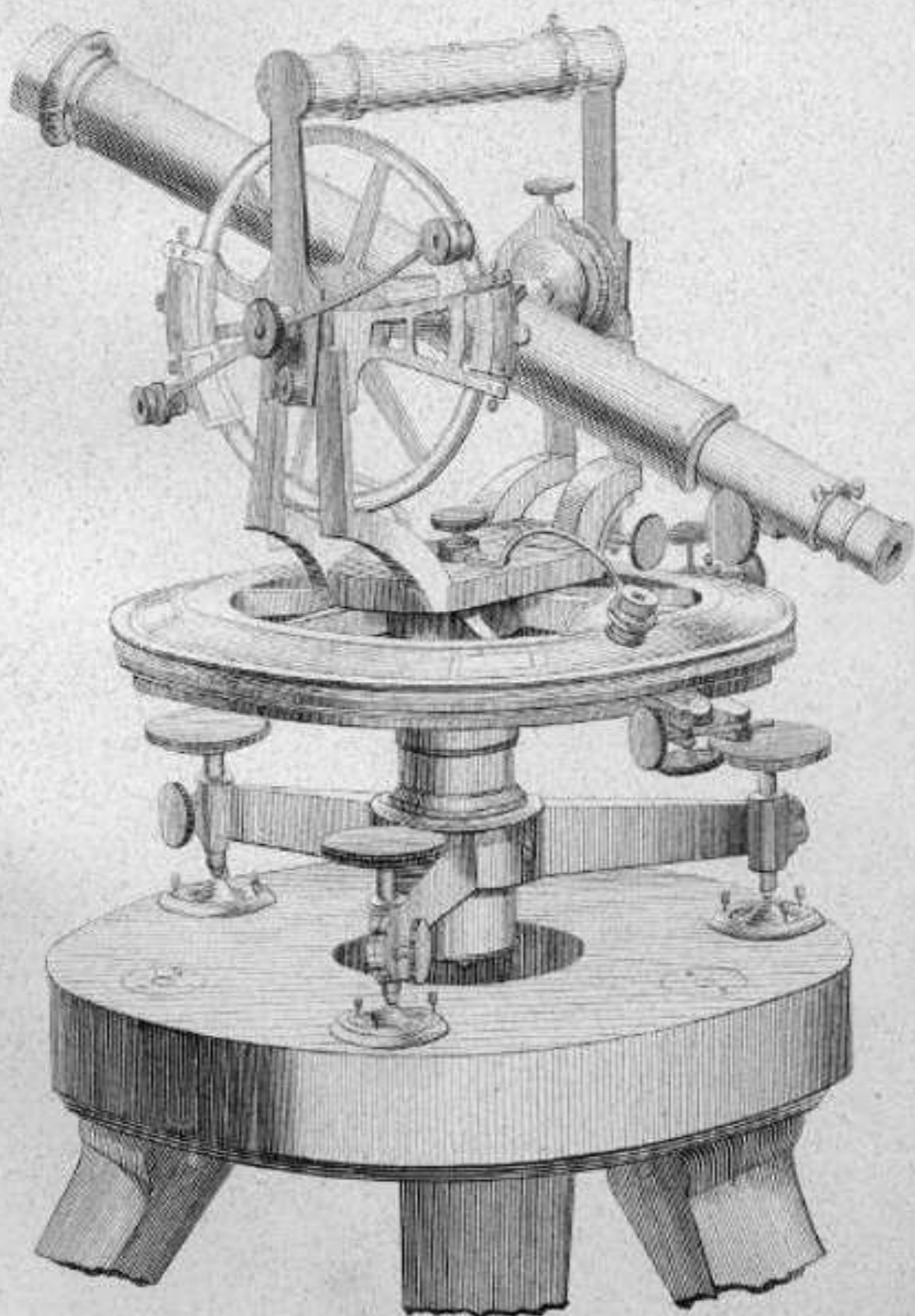
N^o der Preis Vers. 68.



Repetitions Theodolit

Fernrohr zum Umlegen.

N^o 78 des Preis Verz.

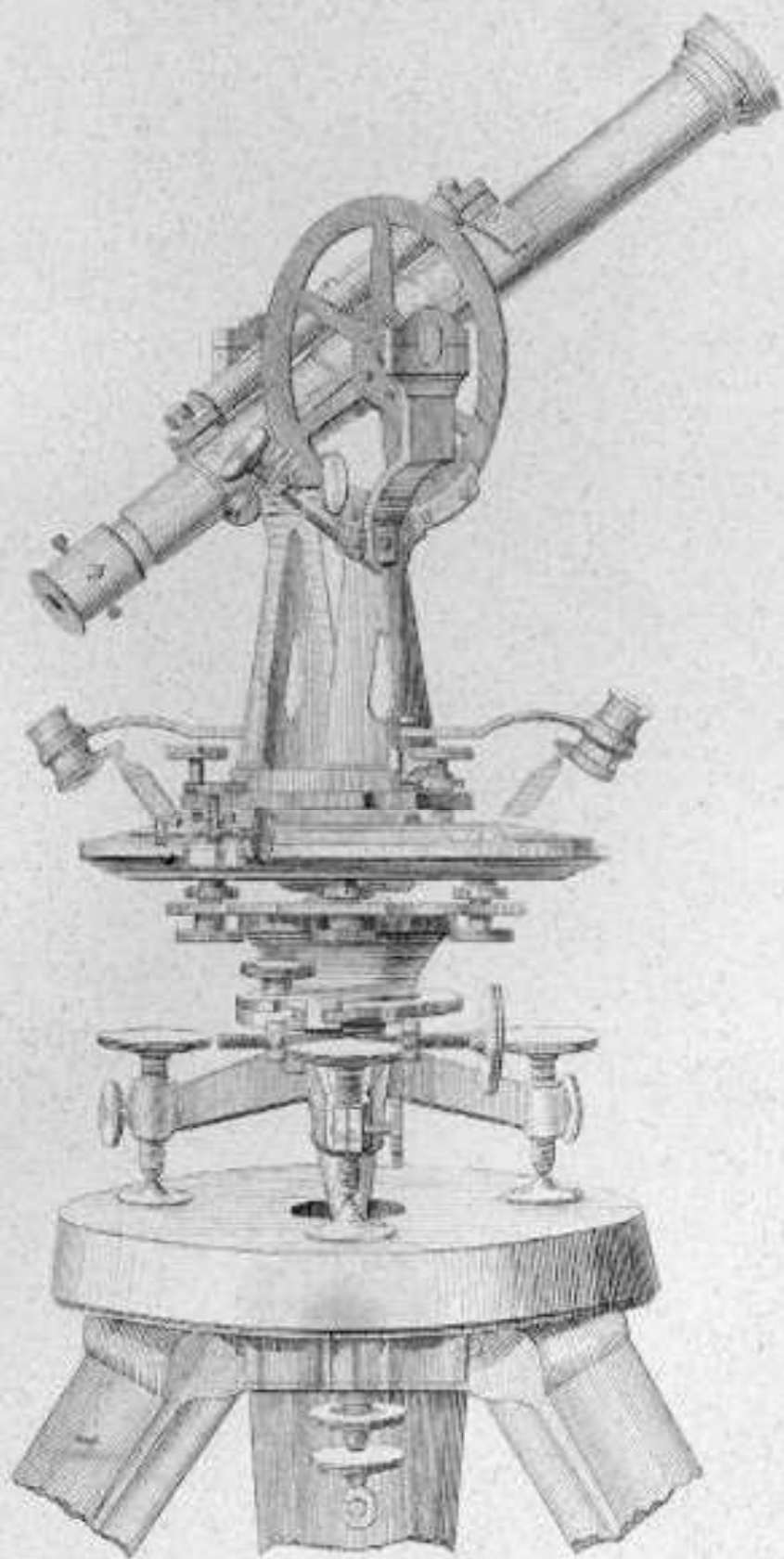


Repetitions Theodolit

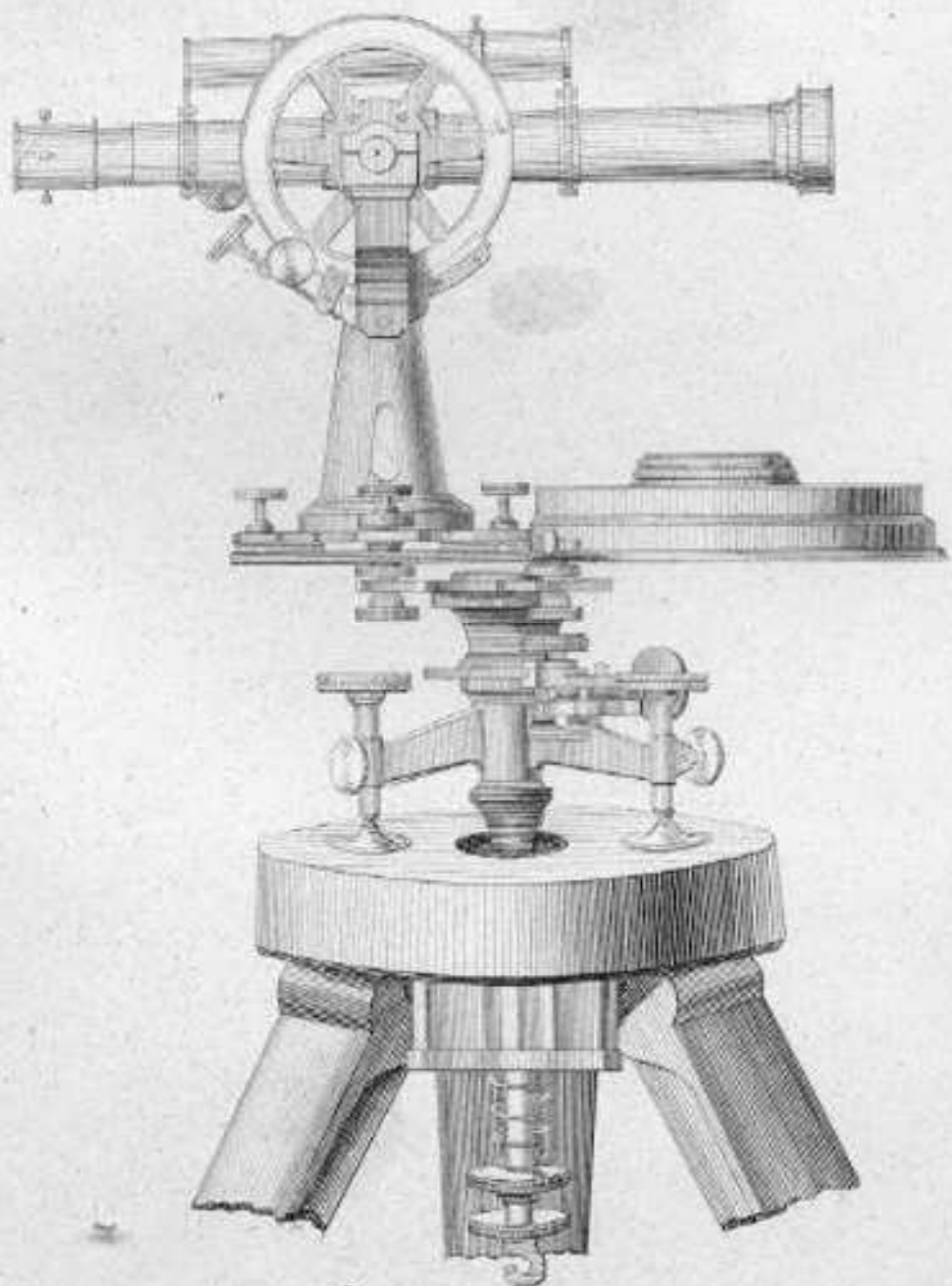
des „Combinirten Messapparates“

Vergl. III. Heft der Preussischen Meßtafel

und 3^{te} 40^{te} A^{te} des Preis Verz.



des „Combinirten Messapparates“
Vergl. II. Heft des Breithaupt'schen Magazins
und N^o 301 des PreisVerzeichnisses.

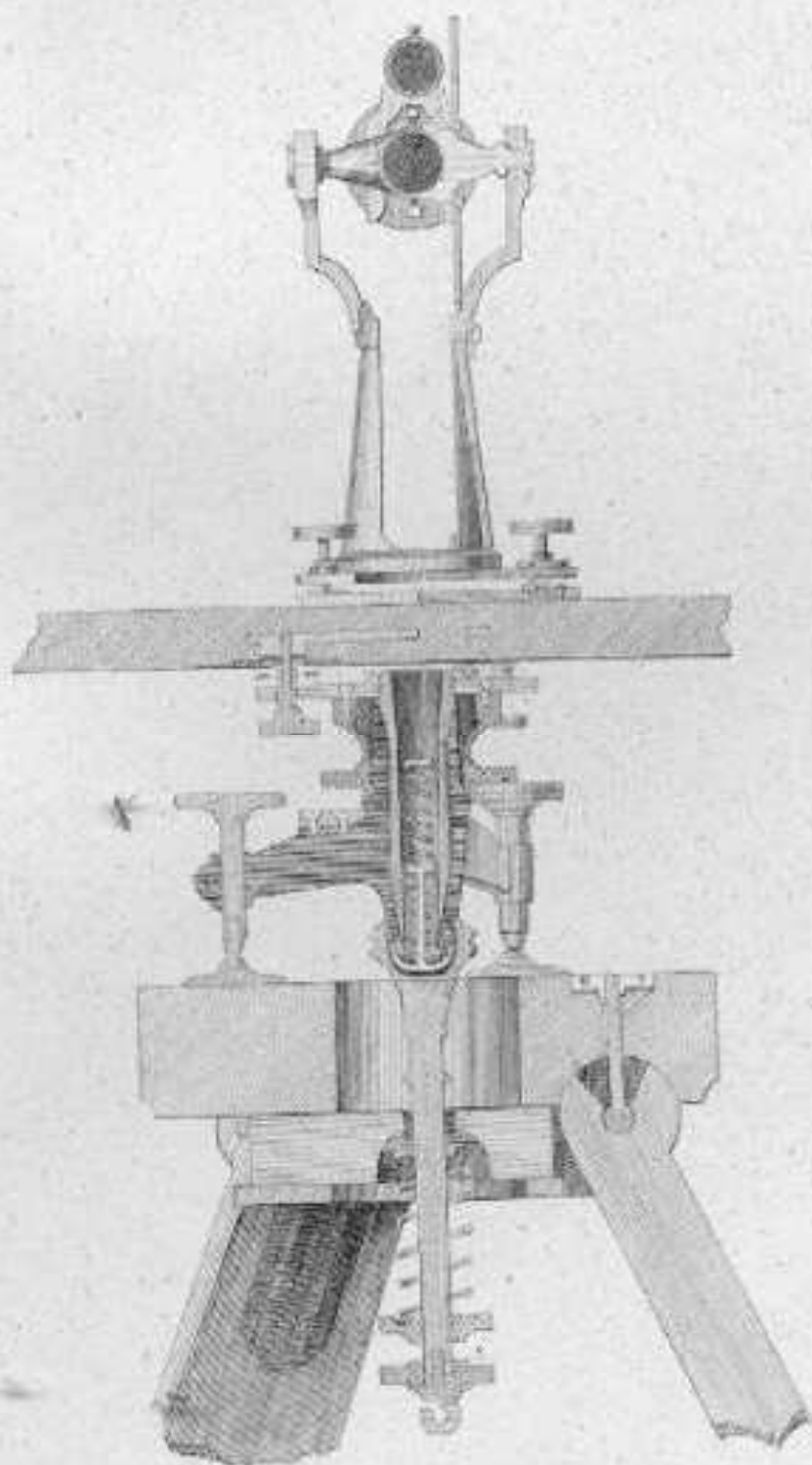


Messtisch

11.

der „Combinirten Messapparate“

Vergl. III. Heft des Breithaupt'schen Magazins,
und X. 99. d. des Preis-Versichtnisses.

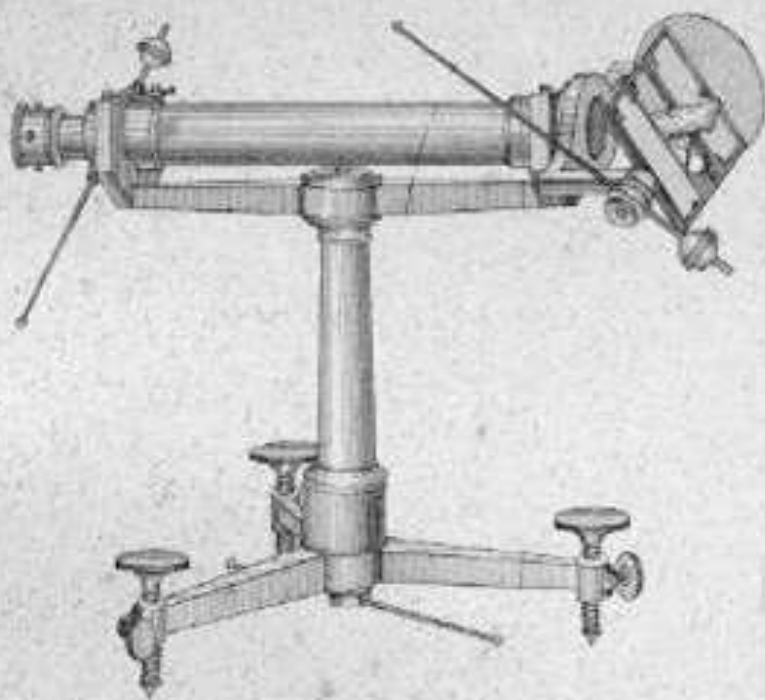


Heliotrop

nach Gauss.

N^o des Preis-Terns: 95.

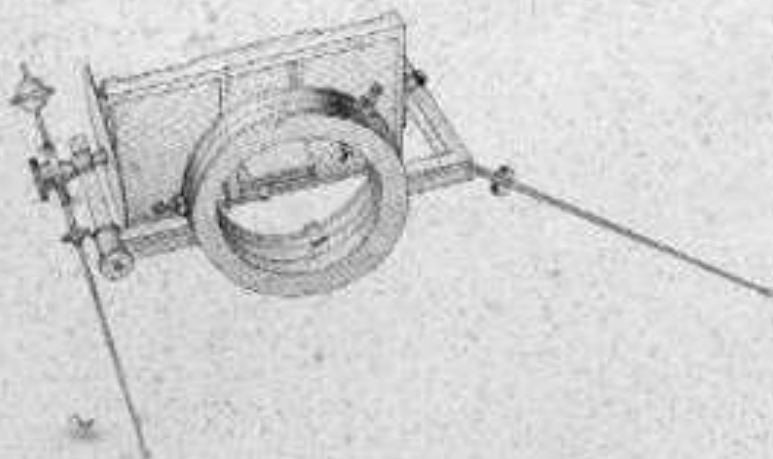
12.



Hülls Heliotrop

nach Stierlin.

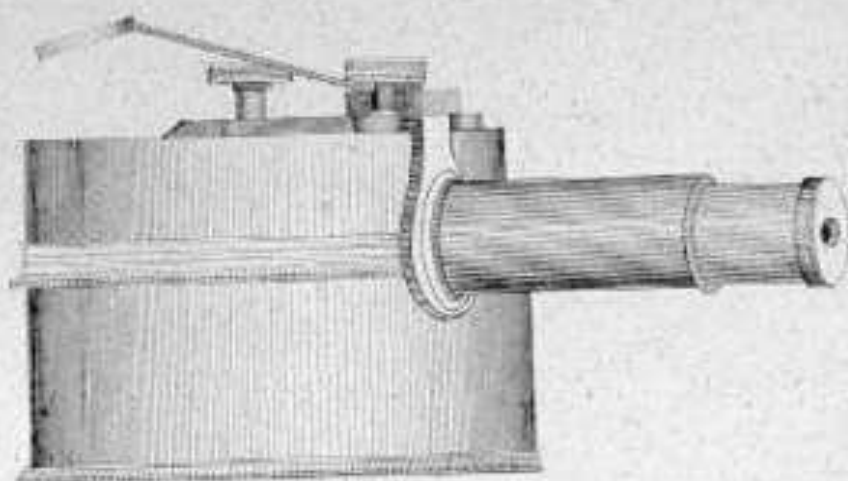
N^o des Preis-Terns: 96.



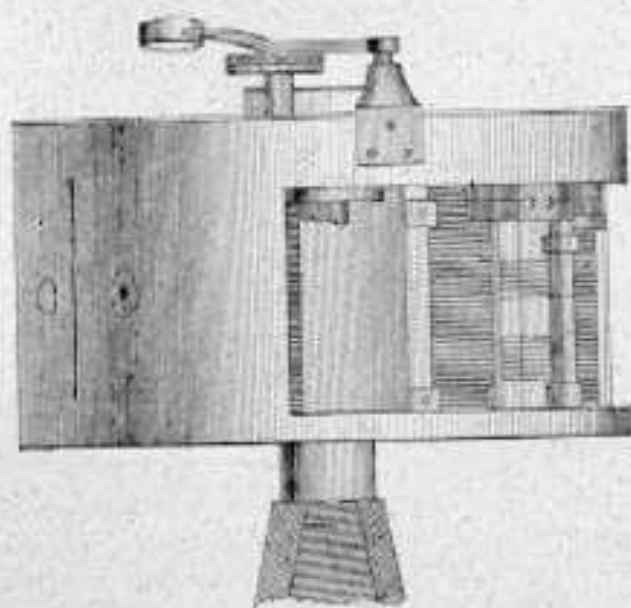
Englischer
Dosen sextant

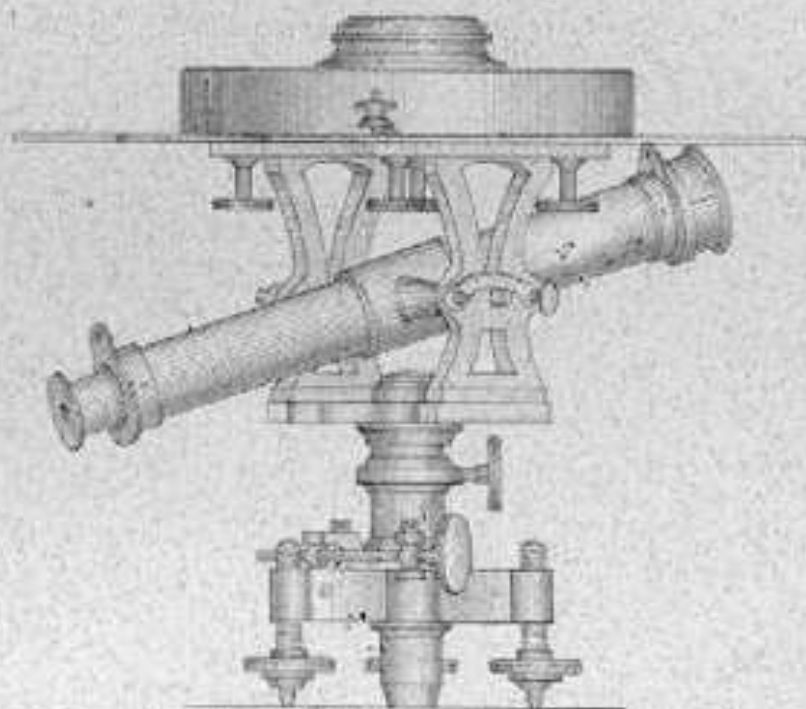
13.

N^o 111 des Preis-Verz.



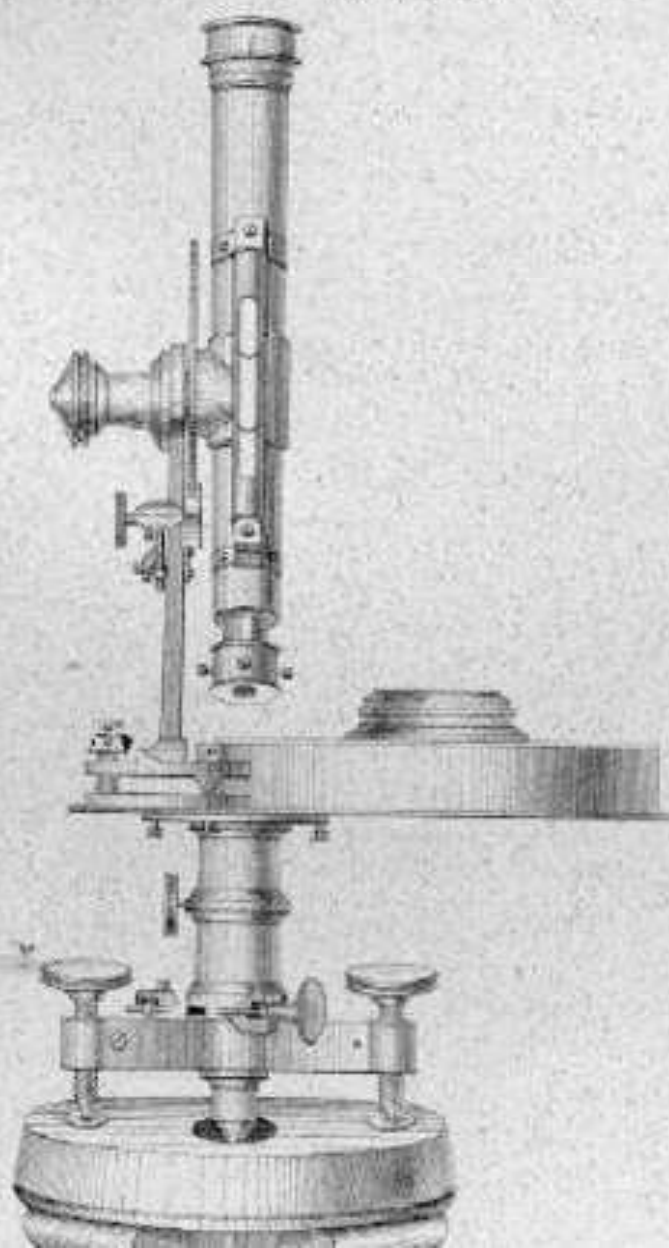
*Derselbe nach Breithaupt's Angabe
N^o 112 des Preis-Verz.*

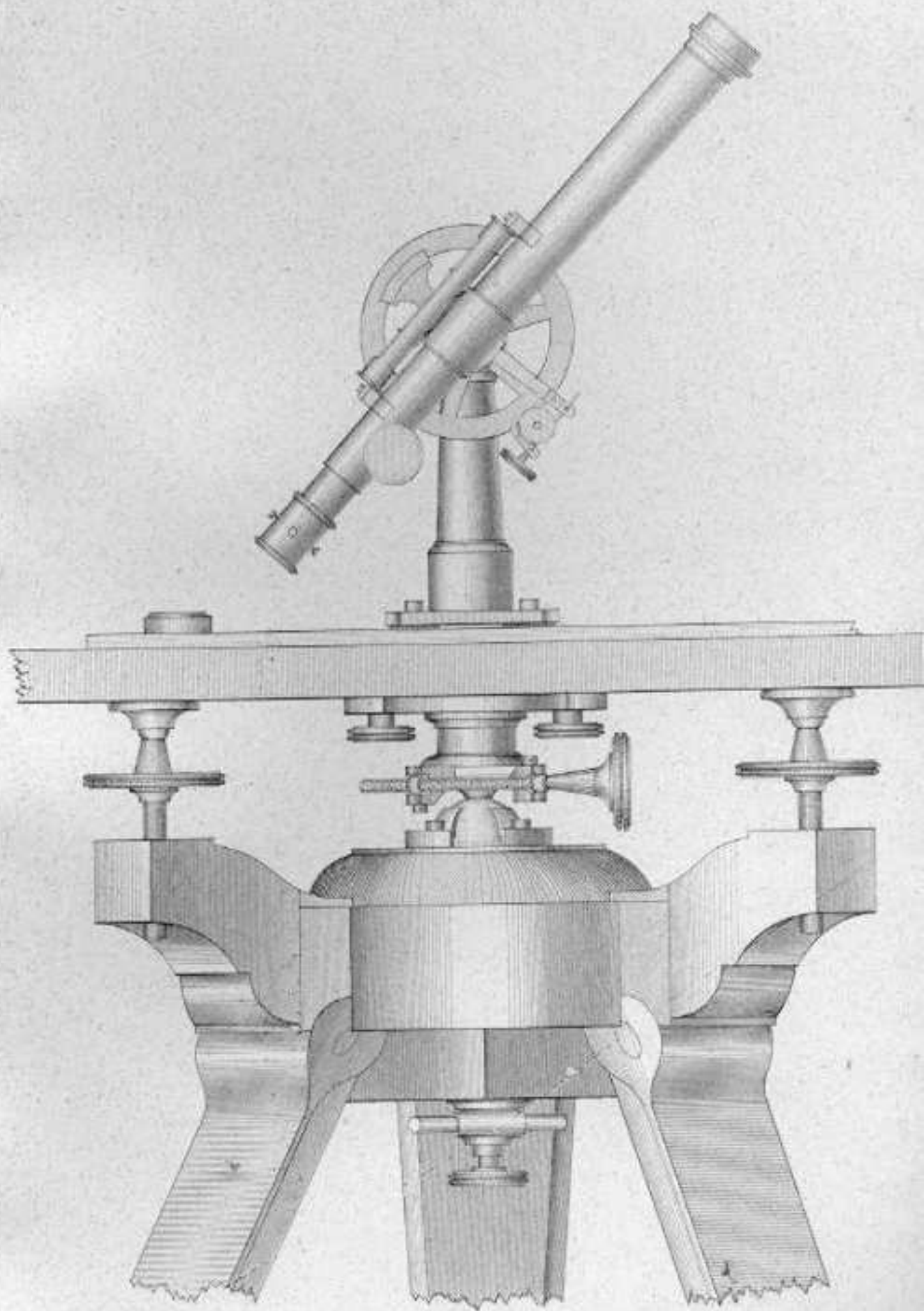


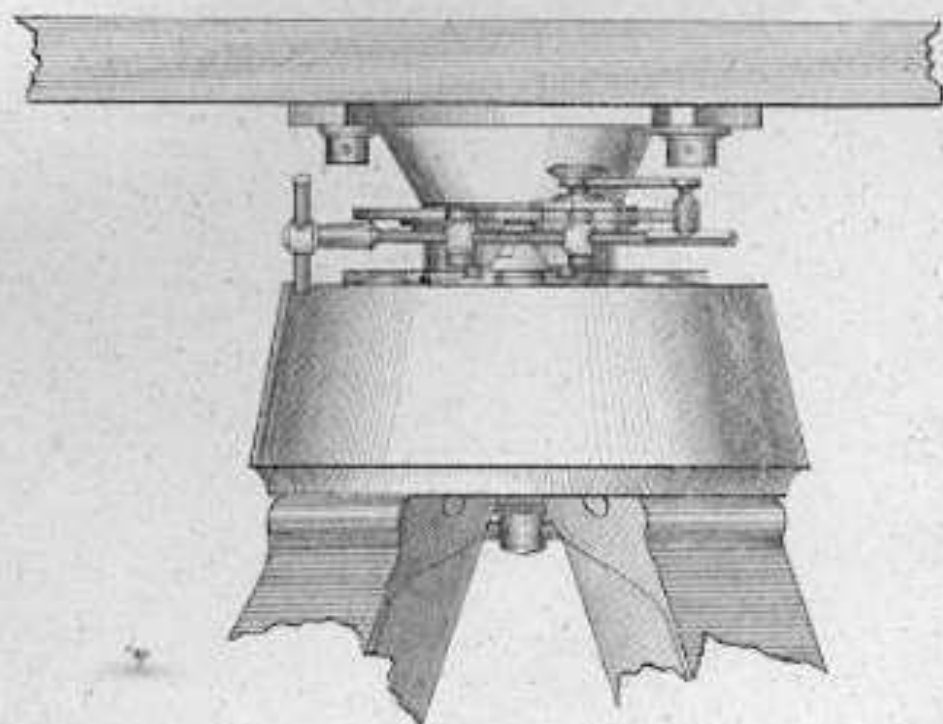
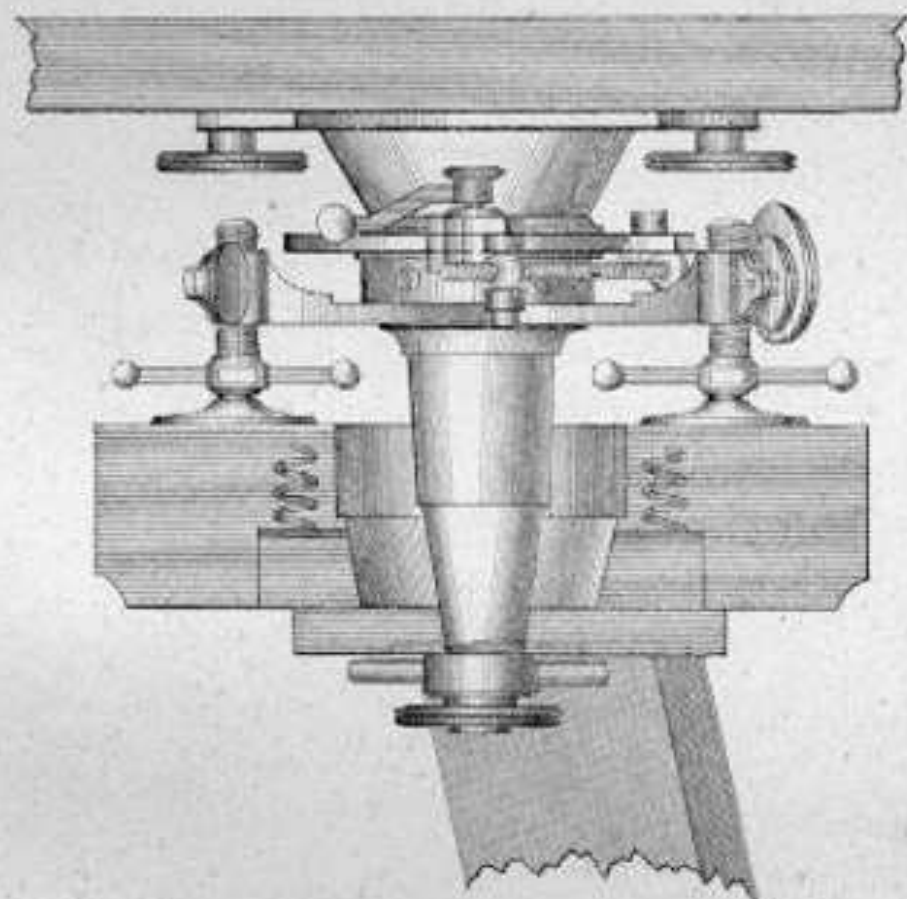


Boussole

*mit Periscopium zum Durchschlagen
N^o des Kreis-Vers.*



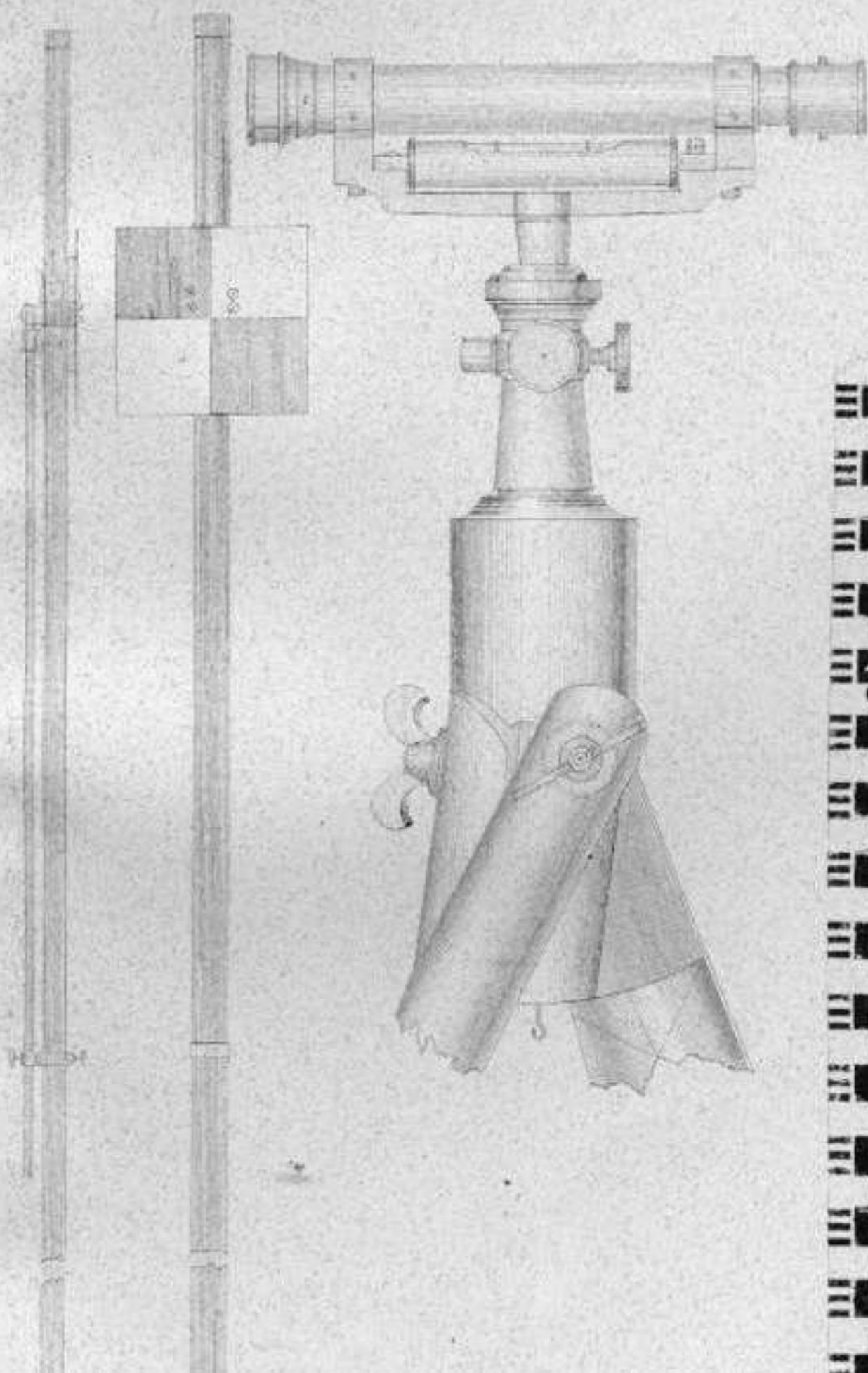




Kleines Nivellir-Instrument

mit 8 zöll. Fernrohr.
N^o 117 der Preis-Vers.

N^o 220



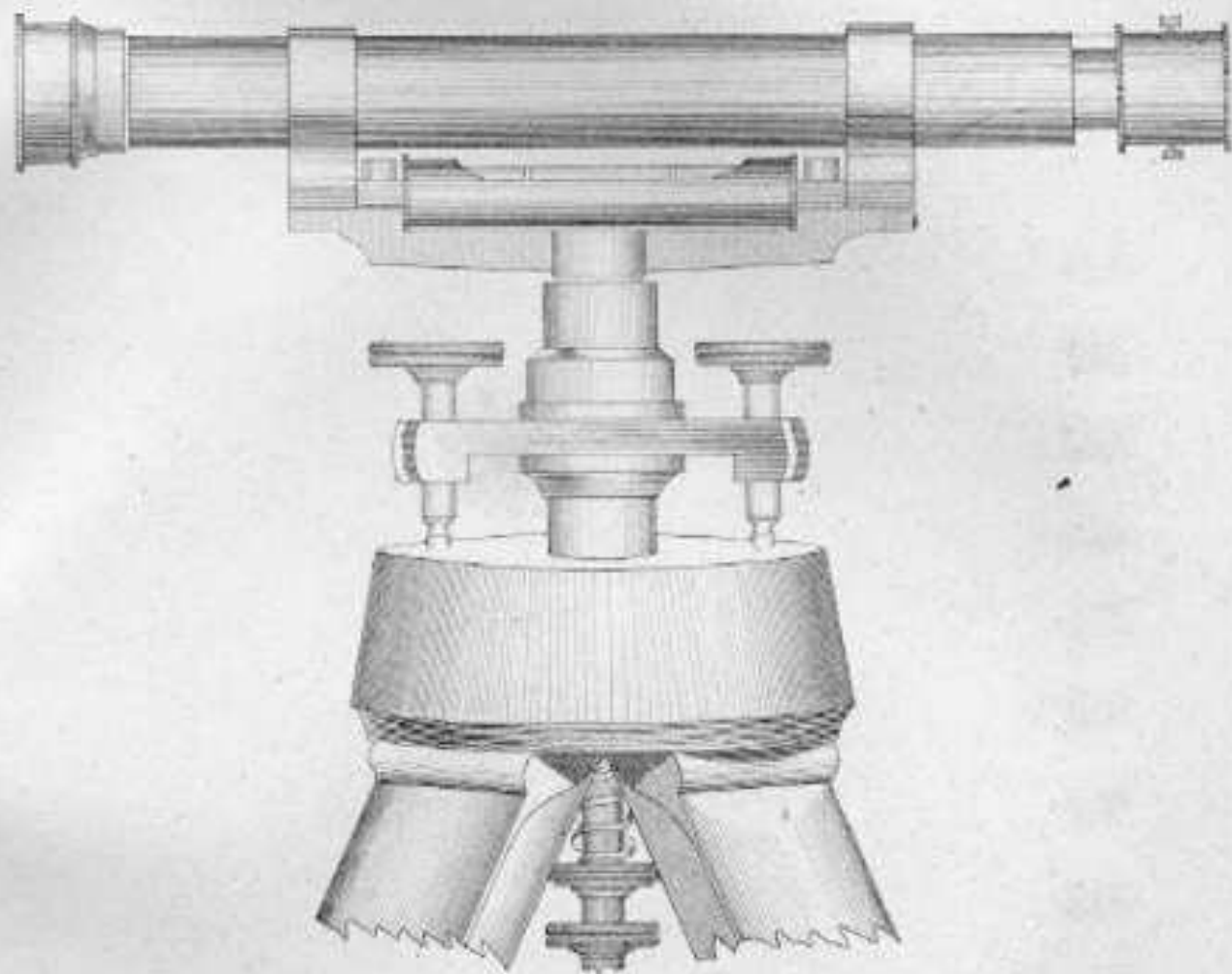
N^o 222



Einfaches
Nivellir-Instrument

18.

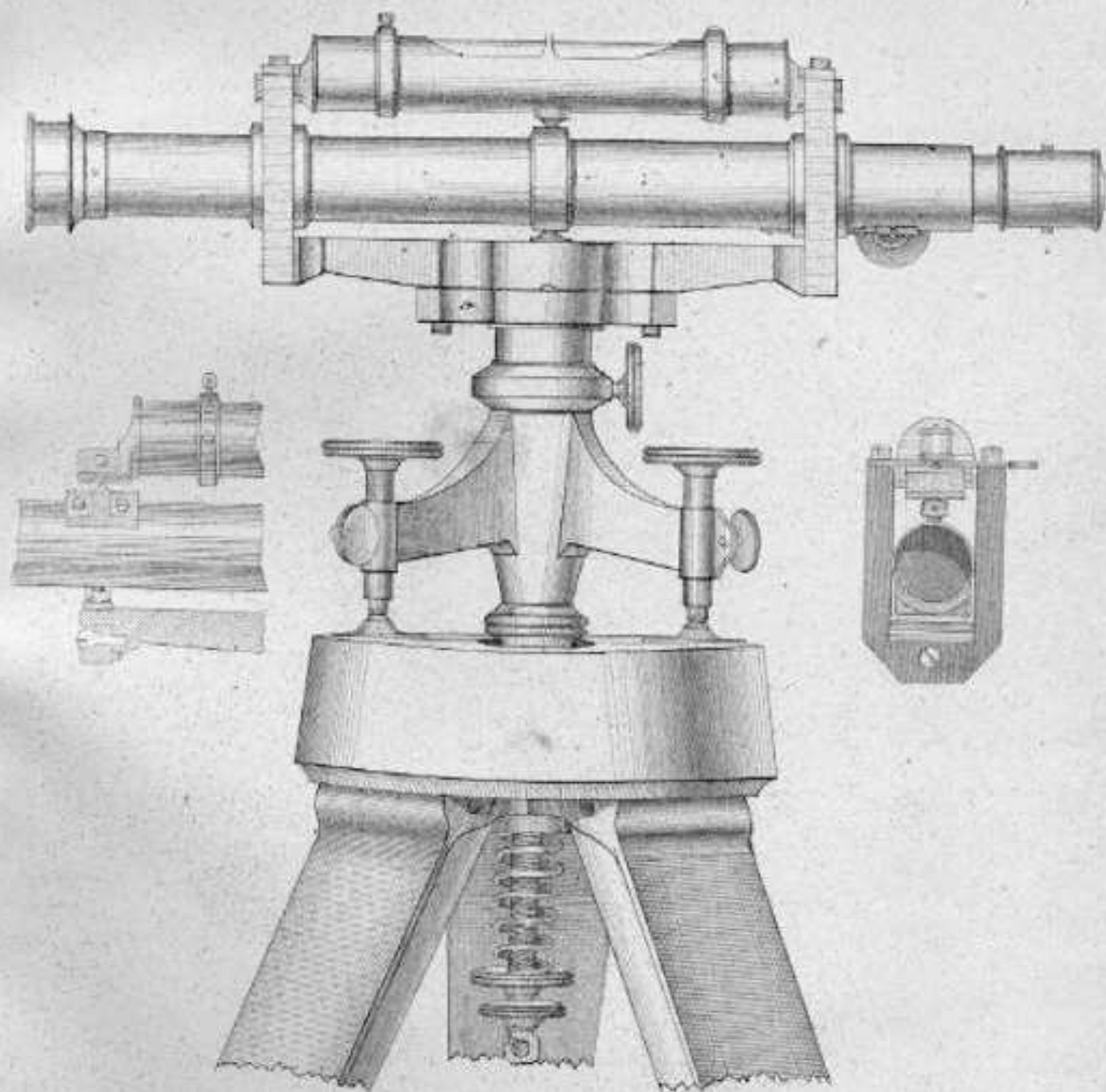
mit 11 bis 15 zöllig Fernrohr.
N^o des Preis-Verz. 197.



Grosses Nivellir Instrument

dessein Krensch und Labelle zum Einlegen eingerichtet ist.

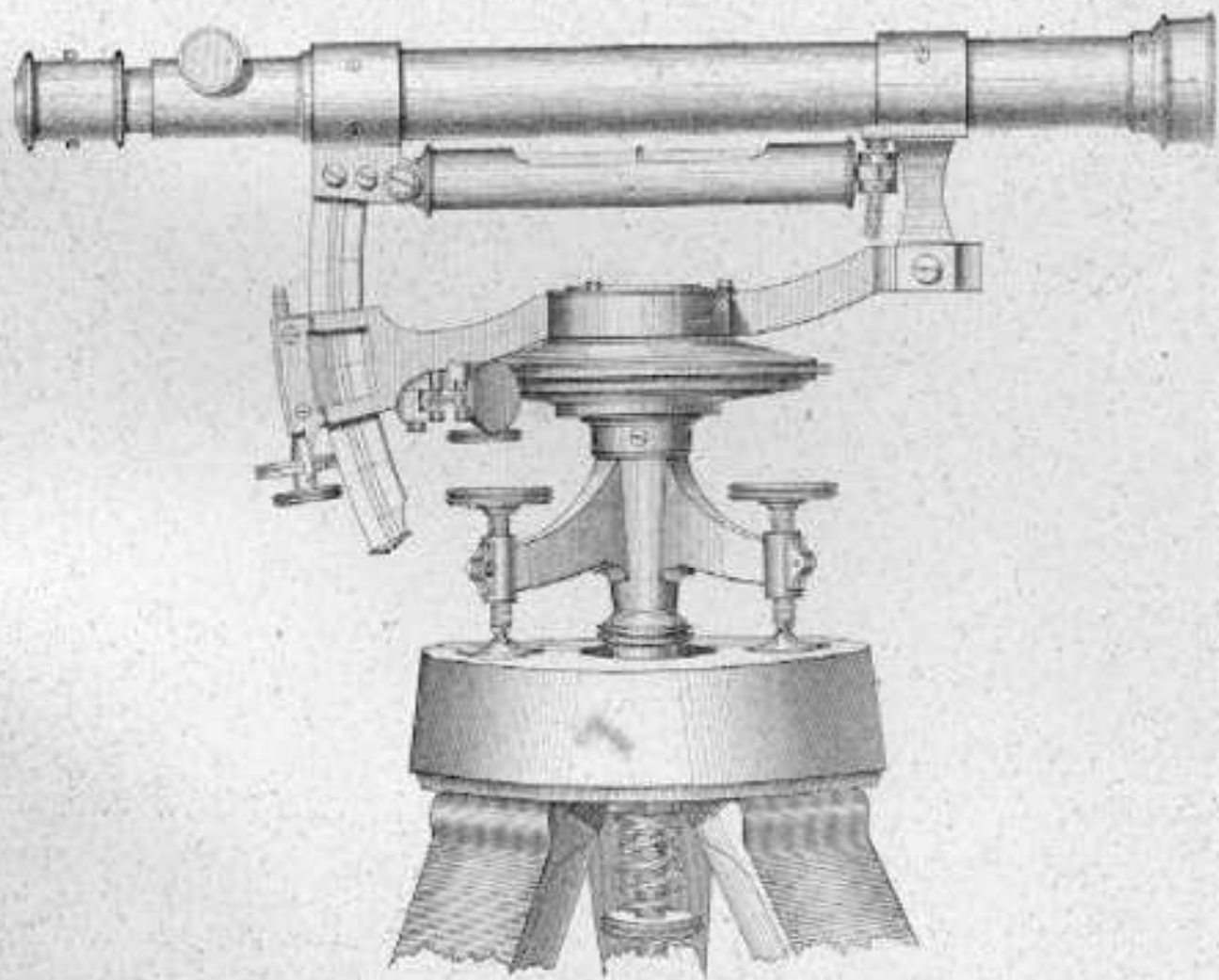
N^o 29 des Preis-Verz.



Grosses Nivellir Instrument

einfacherer Construction

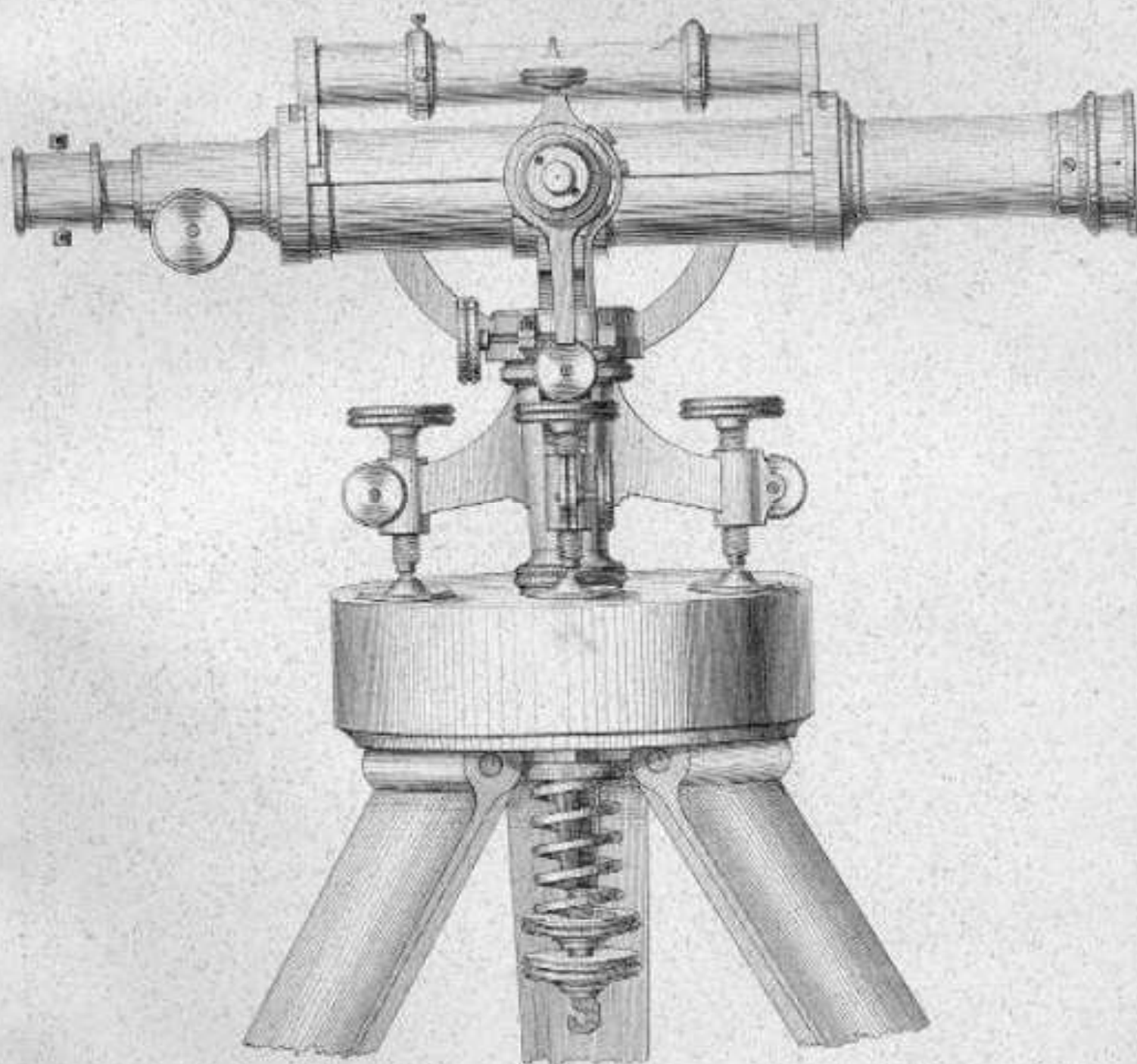
N. des Preis-Vern. 197.



Nivellir - Instrument

mit vertical Bewegung, Fernrohr und Libelle zum Vorlegen.
N^o 201 des Bois-le-Comte 201

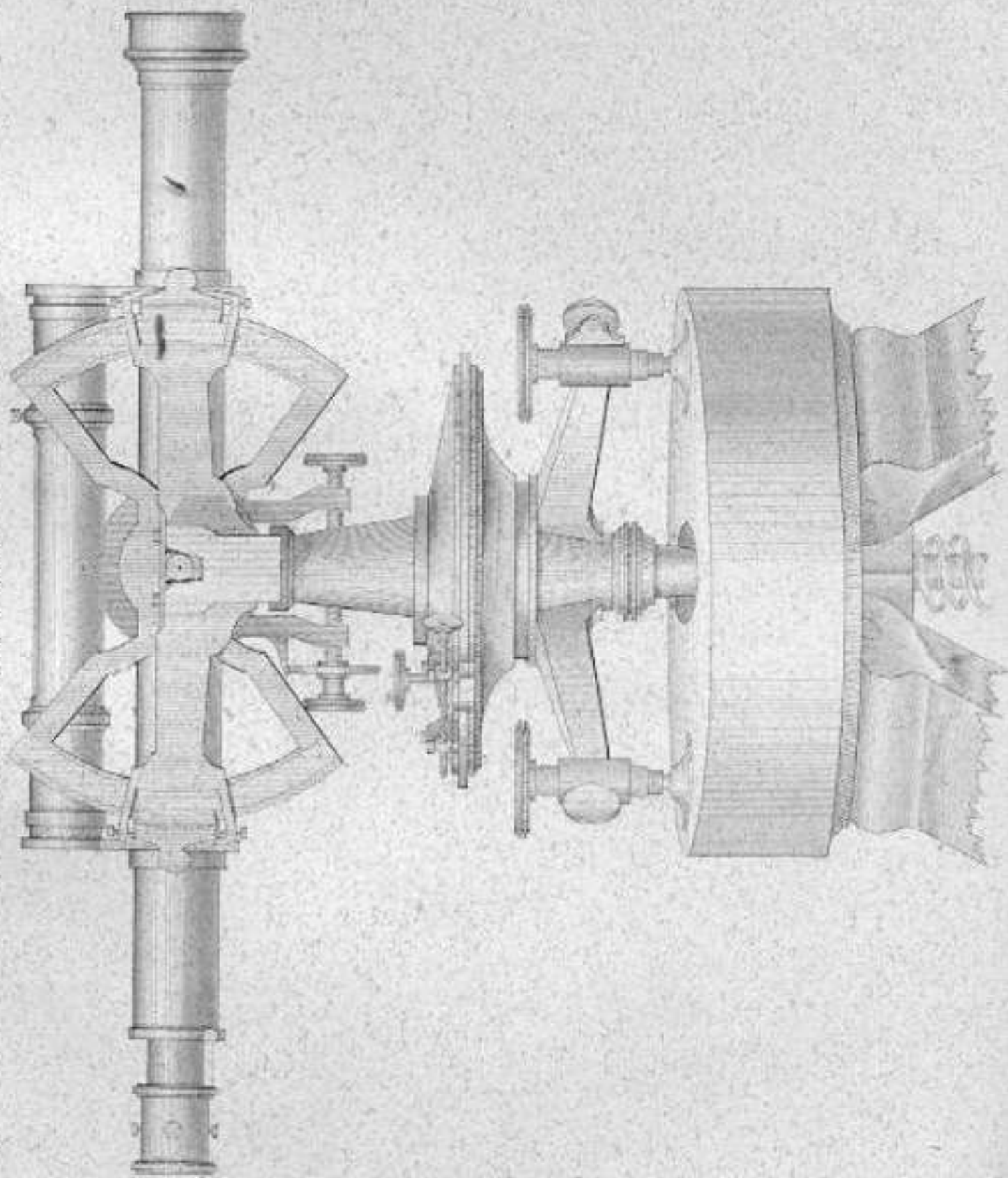
21.



Grosses Nivelir-Instrument

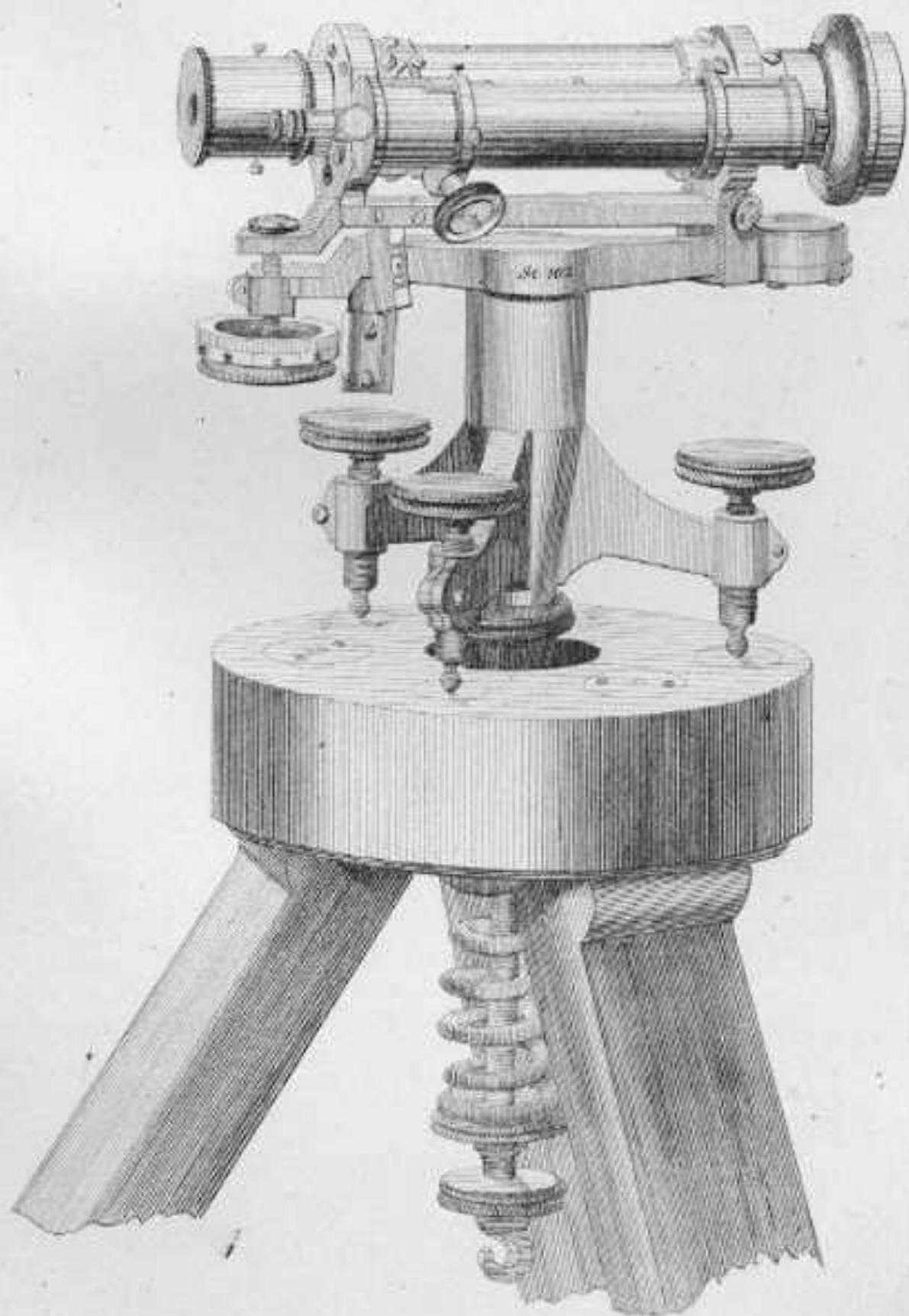
mit Horizontal- u. Vertikal-Ebene. Fernrohr vom Endessen 6. 18 Zoll lang.

N^o 904 des Pat. Verz.



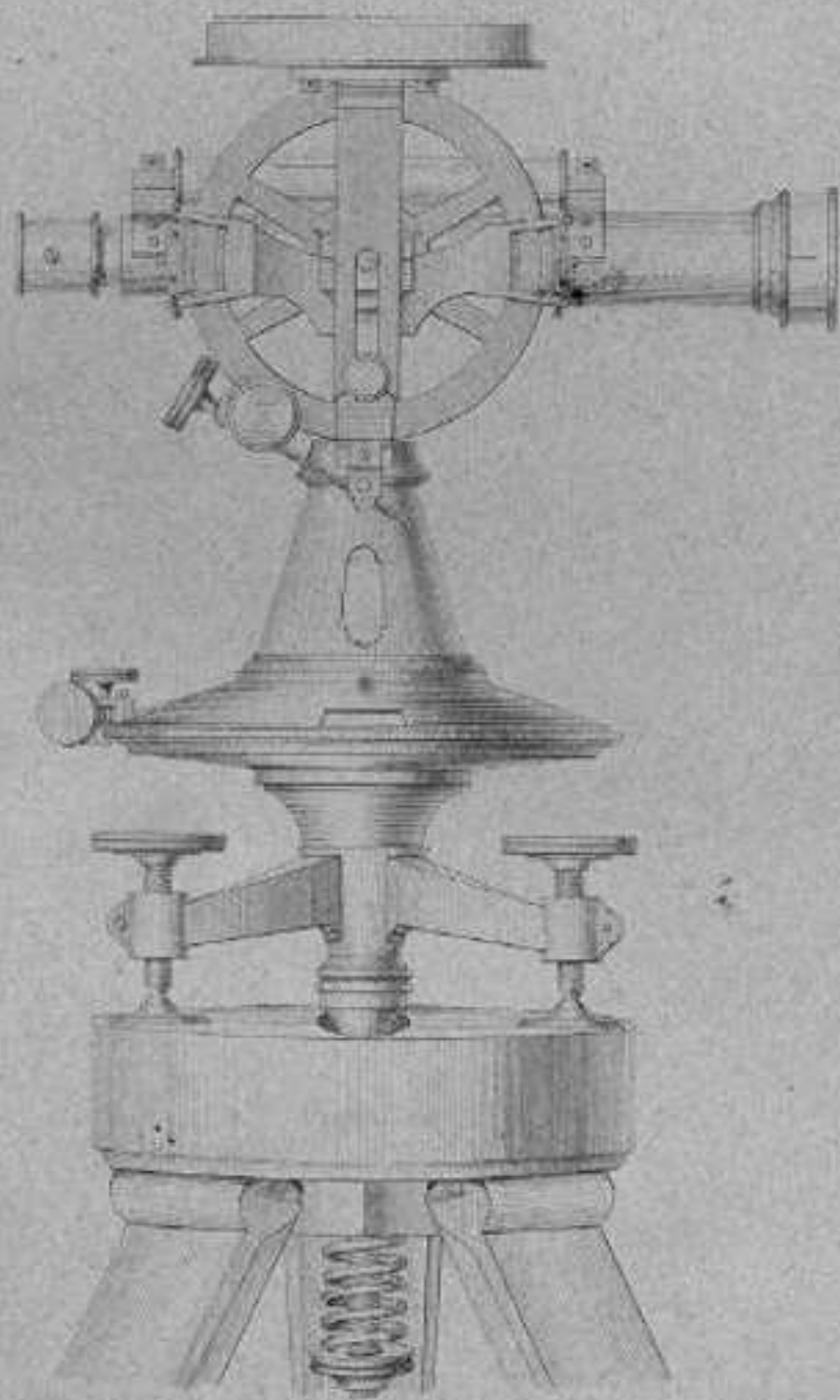
Compensations-Niveau

N^o 116 des Prix-Verzeichnisses.



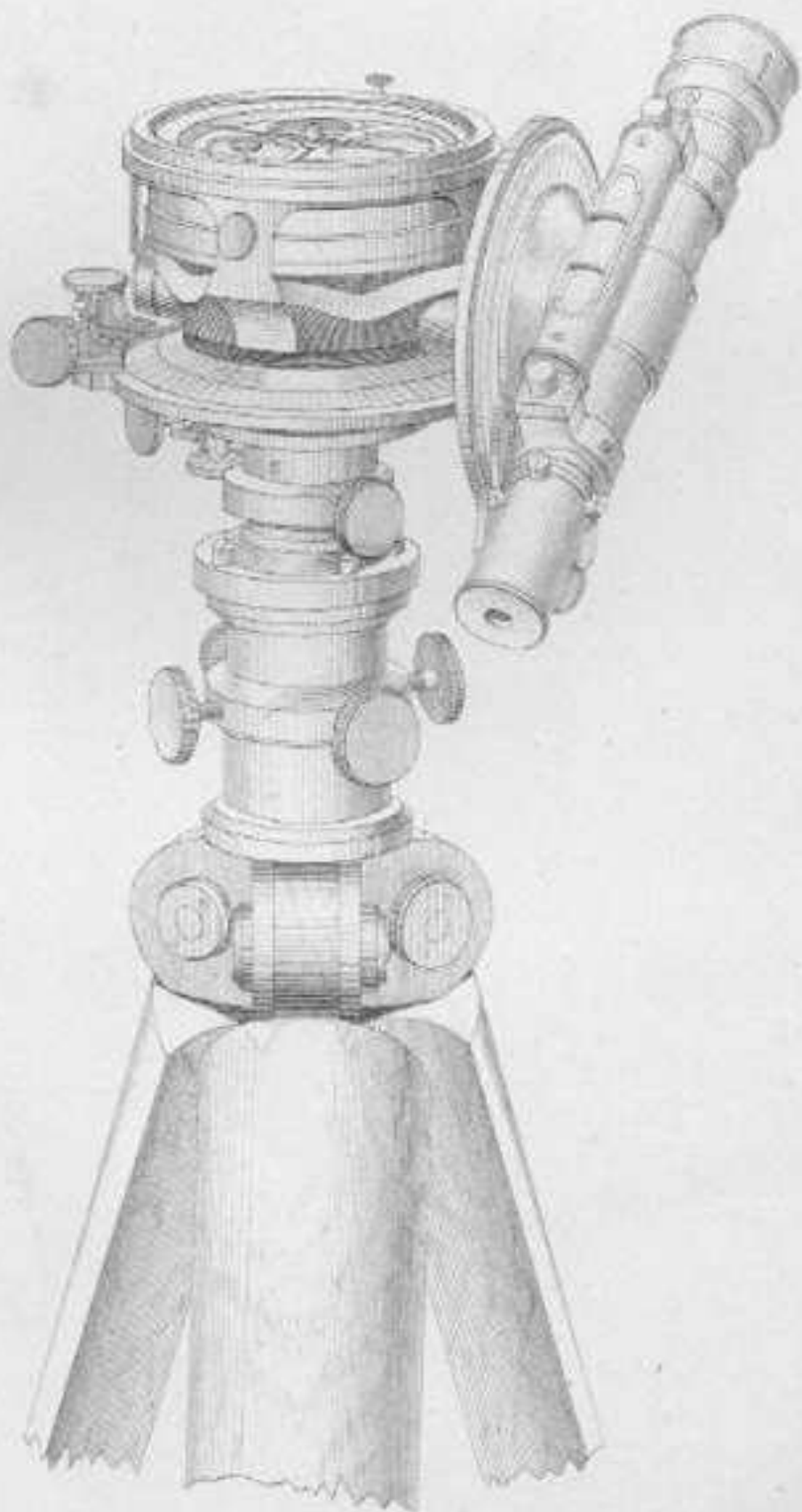
Gruben Theodolit

N^o. des Drais-Jérr.



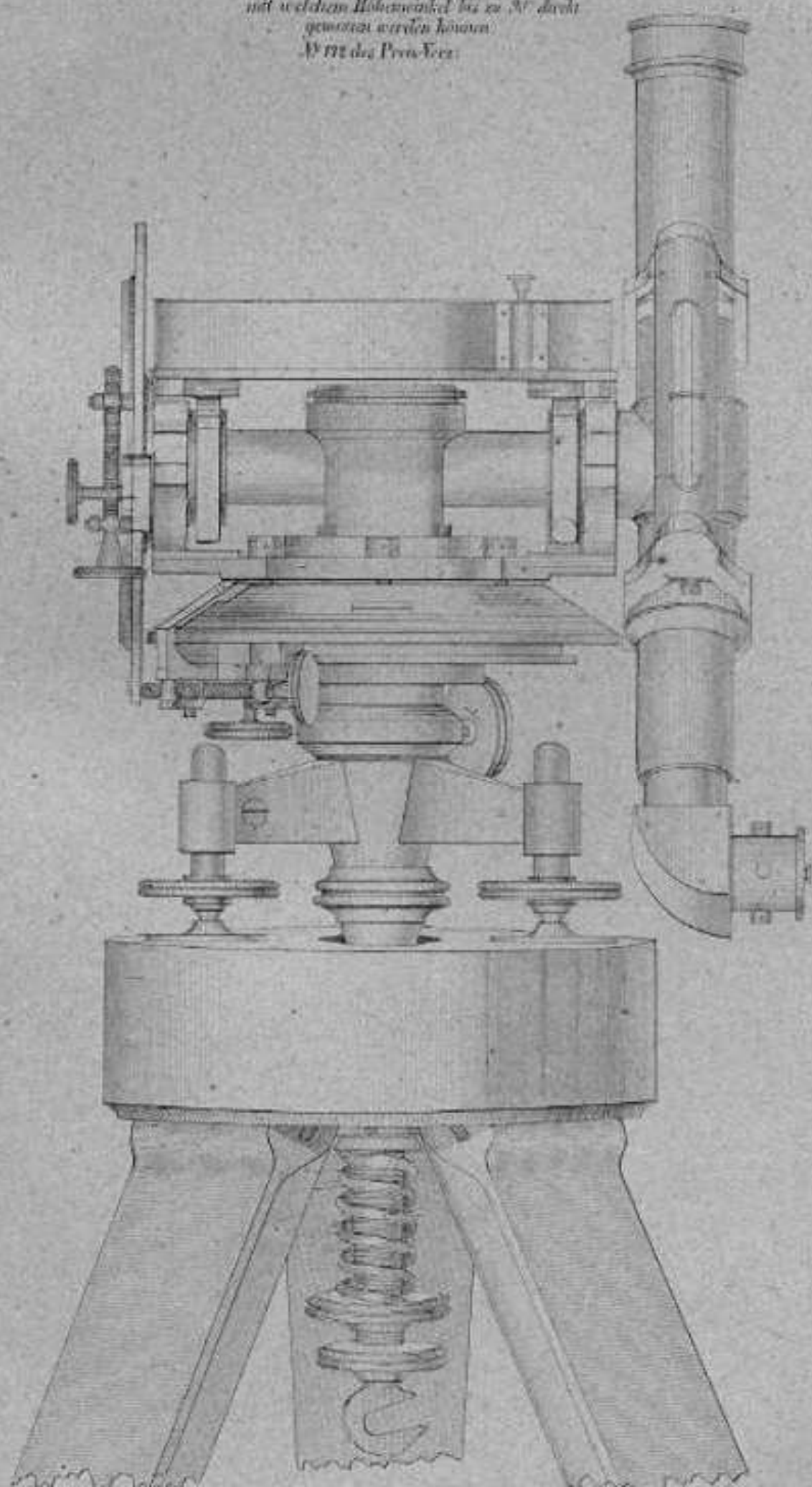
Kleiner Gruben-Theodolit

N^o des Preis Verx :



Gruben Theodolit

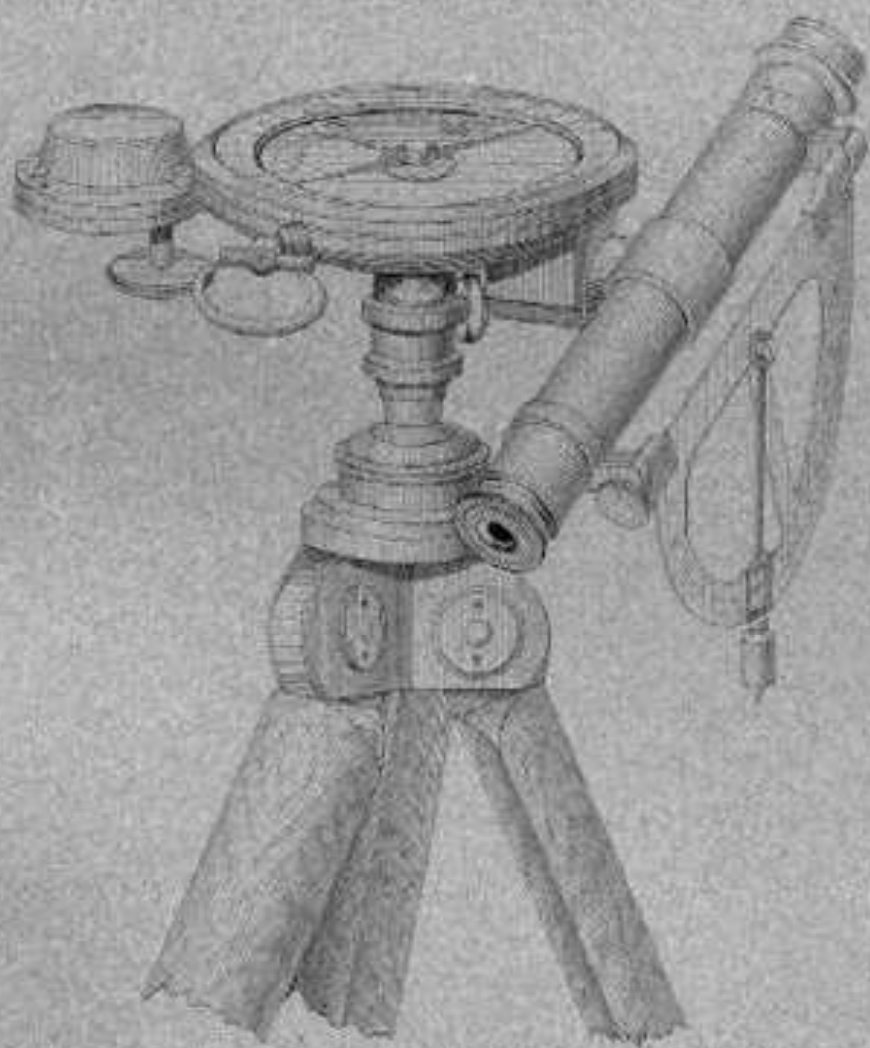
mit welchem Höhenwinkel bis zu 30° durch
gemessen werden können.
N^o 172 des Preis-Verz.



Taschencompass - Apparat

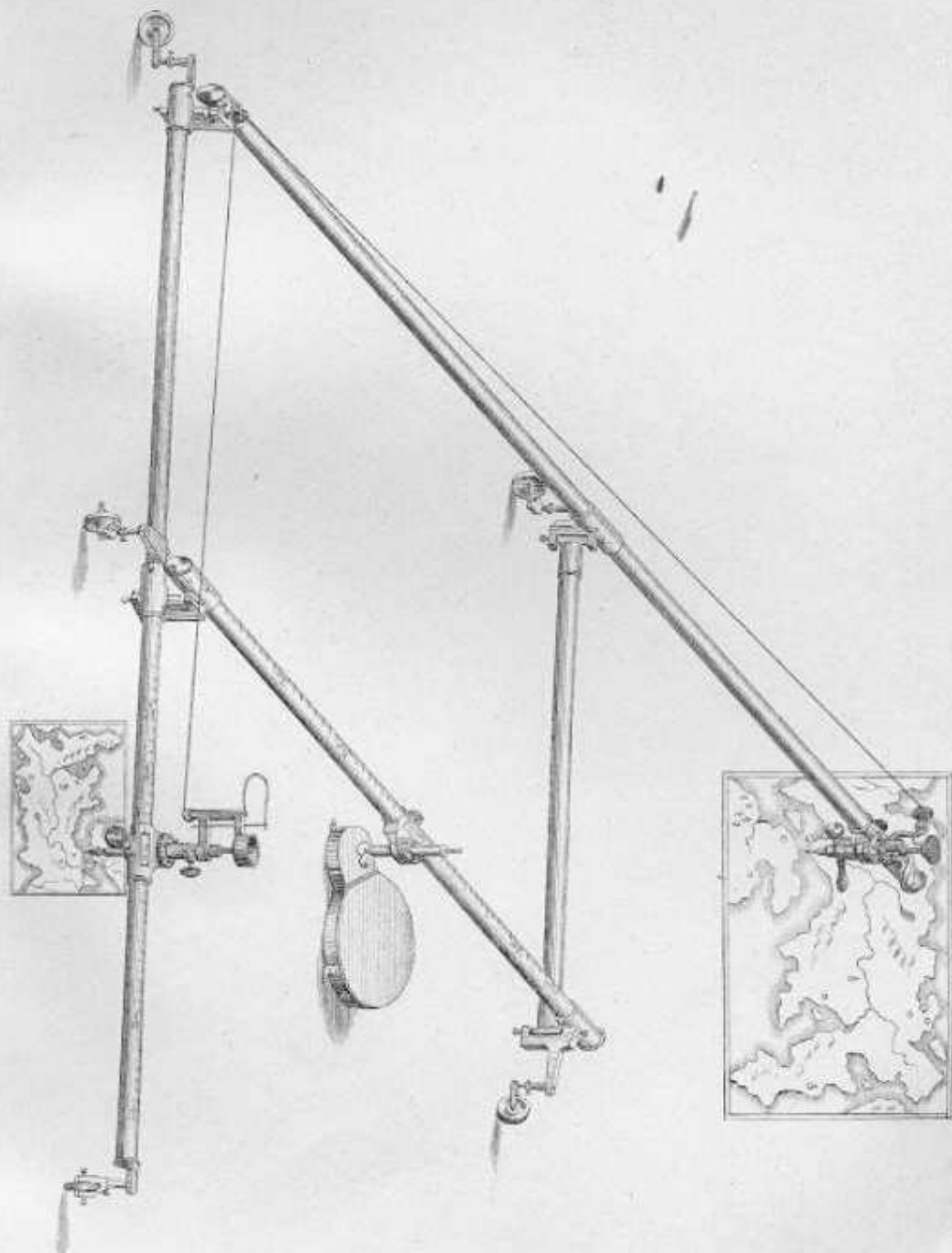
26^a

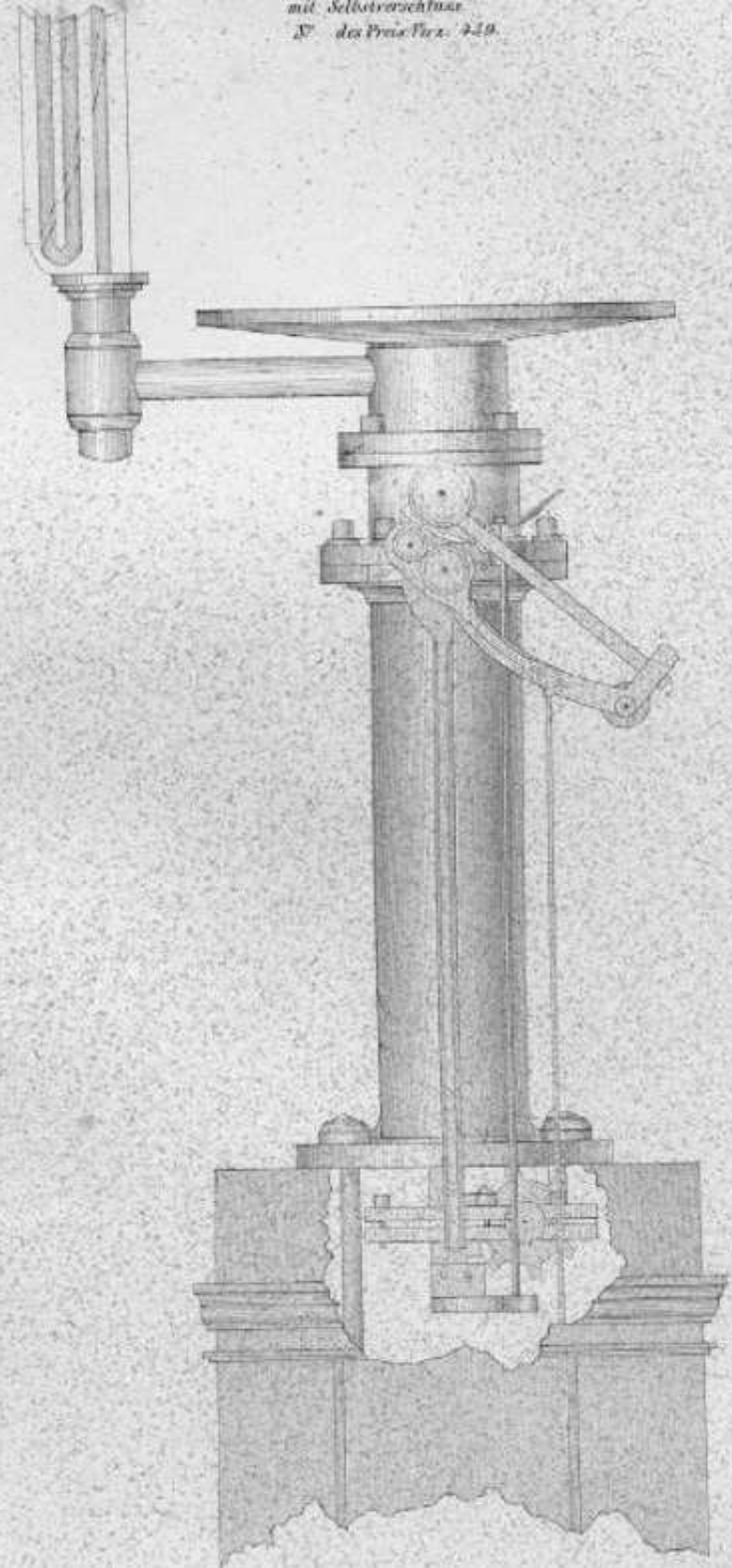
N^o 305 des Prix Vaux

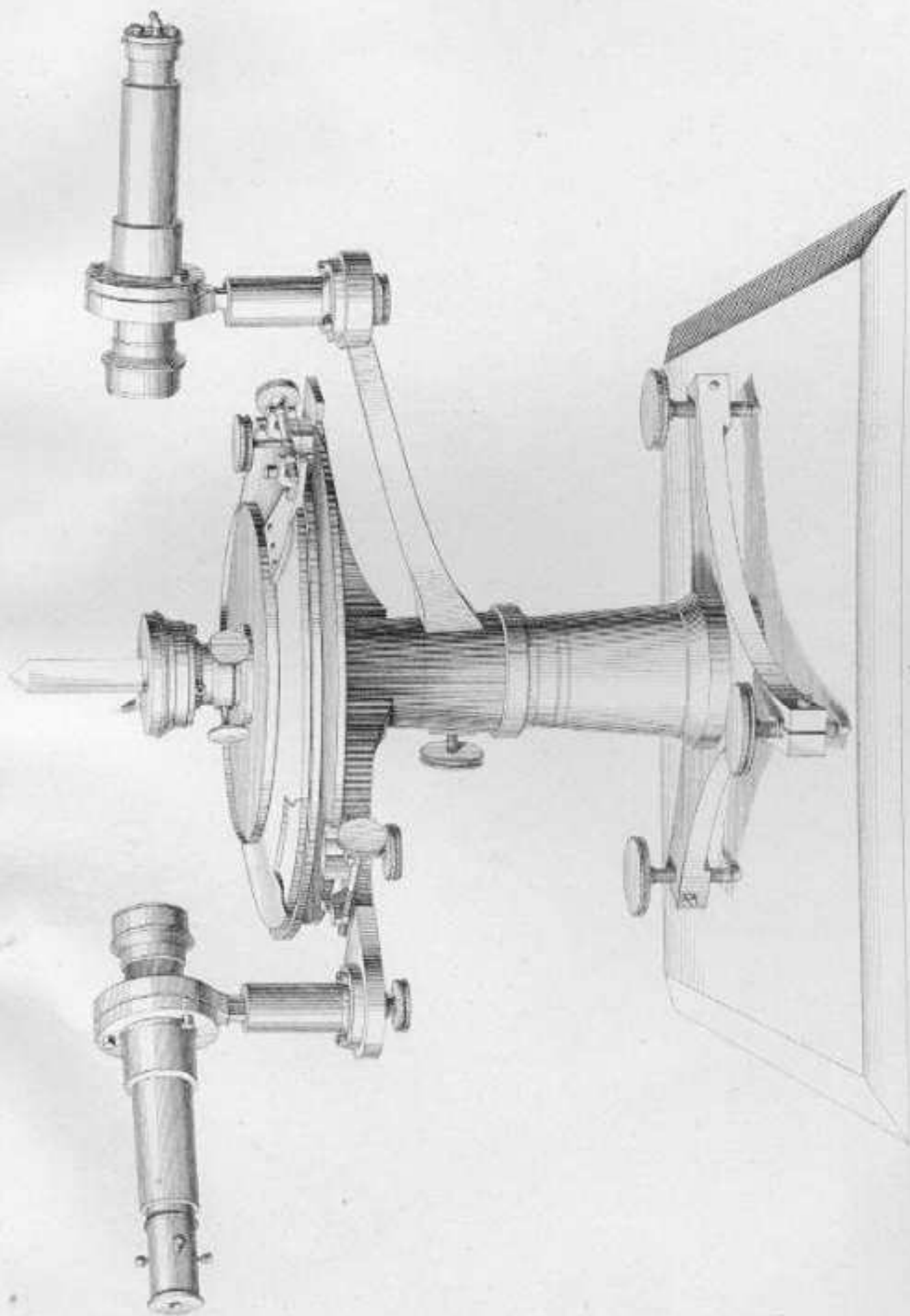


Pantograph

N^o des Preis Verz:

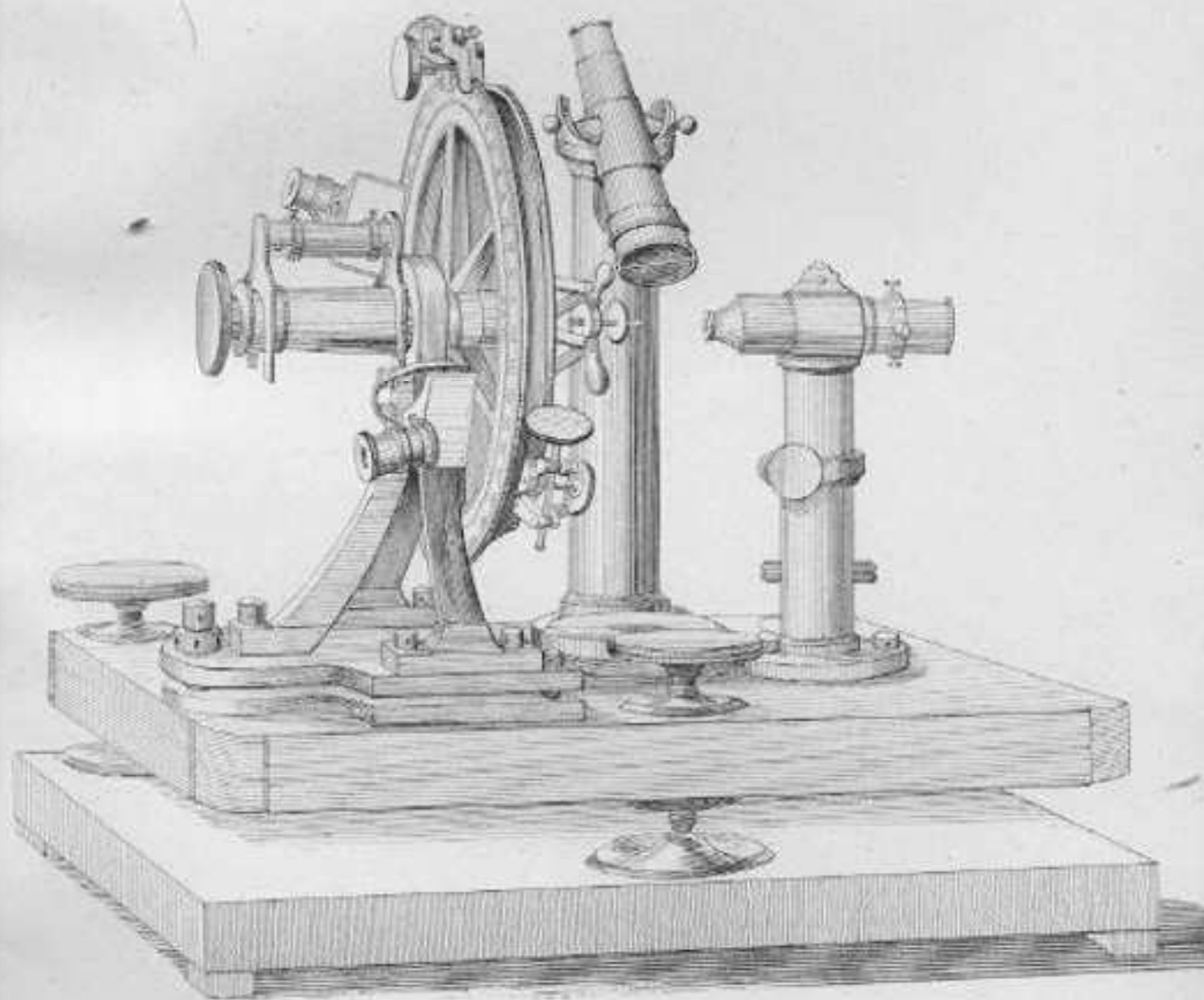






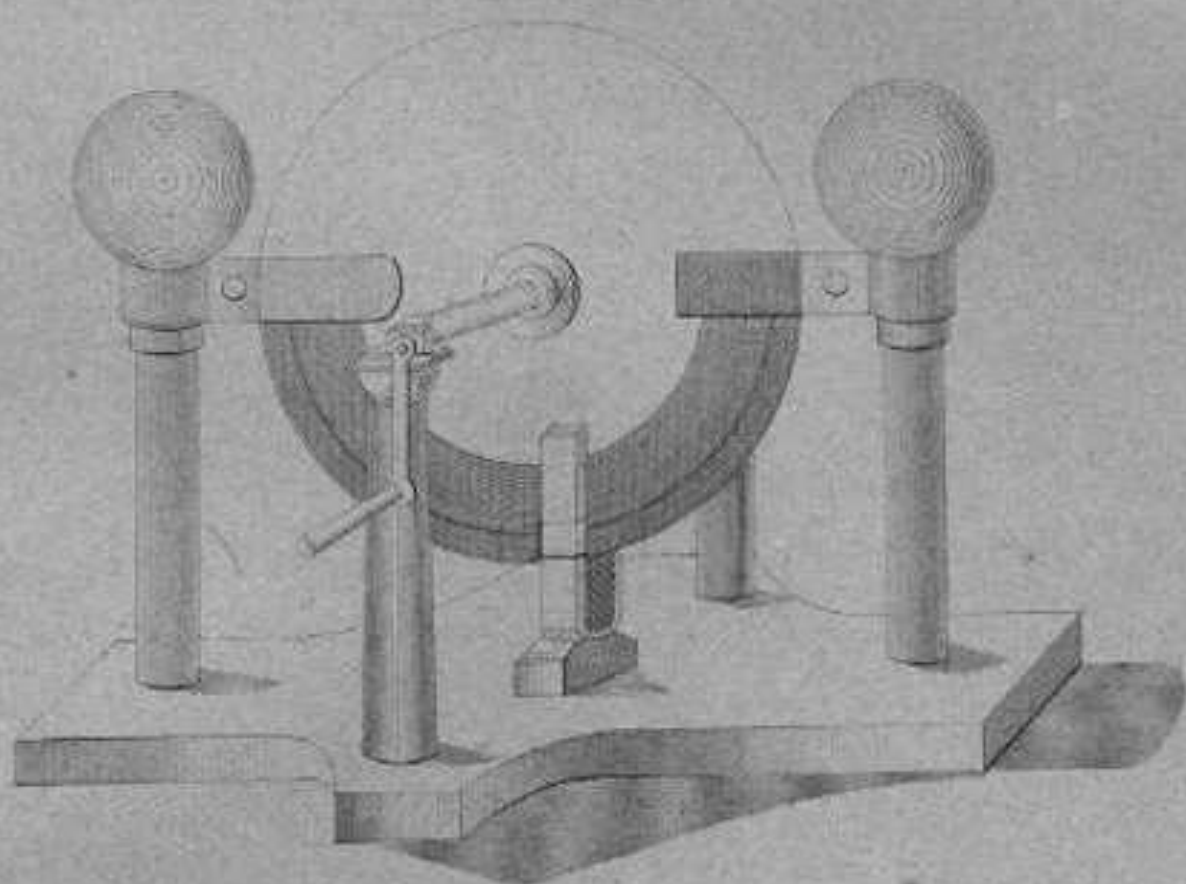
Reflexions-Goniometer mit Repetition.

N^o 277 des Preiss-Verzeichn.



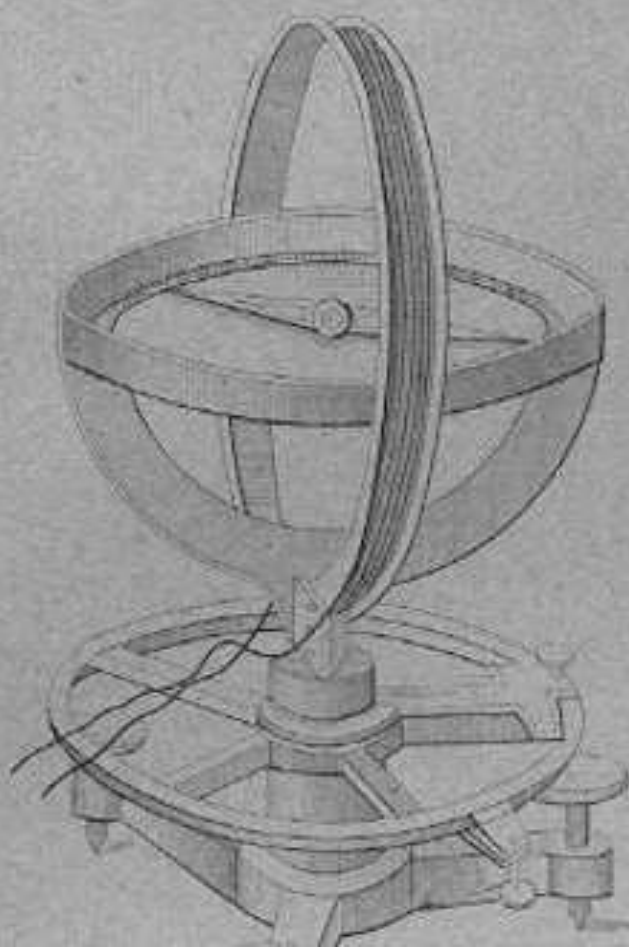
Rechnungsmaschine

N^o 291 des Preis Verz.



Sinusboussole

N^o 297 des Preis Verz.



PREIS-VERZEICHNISS

der

mathematischen, optischen und physikalischen

INSTRUMENTE

des

MECHANISCHEN INSTITUTS

von

F. W. Breithaupt & Sohn

in

Cassel.

CASSEL.

Druck von Has & Rudolph.

1867.



Unsere Institut ist im Jahre 1786 von Joh. Chr. Breithaupt ge-
gründet. Von der hessischen Regierung erhielt dasselbe für Construction seiner
Kreistheilmaschine eine goldene Medaille; auf den Ausstellungen in

Berlin 1844	die Preis-Medaille.
New-York 1853	" "
München 1854	" "
London 1851	" grosse Medaille.
London 1862	" "
Paris 1867	" silberne Medaille.



inv. n. 13467 / BADA